

# 図形の角 5

## 四角形の内角

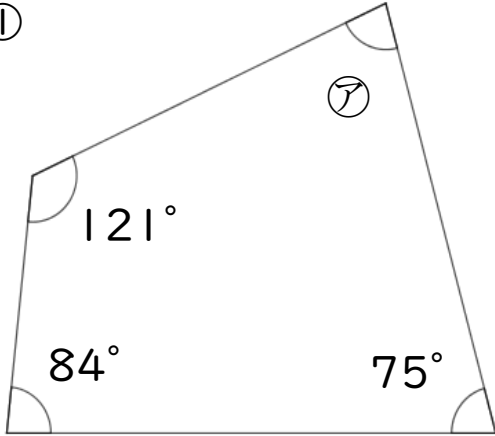


日にち：            月            日

名まえ \_\_\_\_\_

・次の図で、㉠～㉣の角度は何度ですか。  
計算で求めましょう。(うすい字はなぞりましょう。)

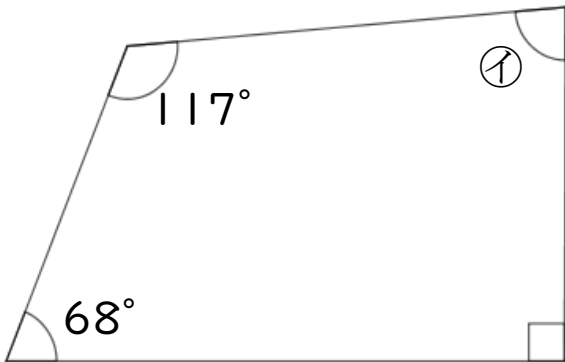
①



㉠ = 360 -

答え： \_\_\_\_\_

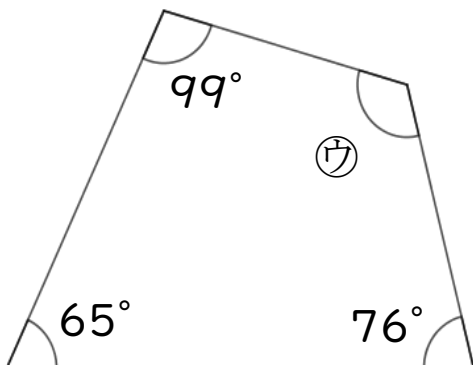
②



㉡ =

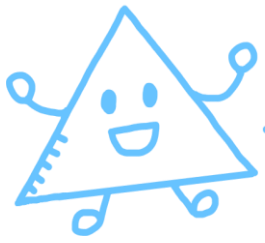
答え： \_\_\_\_\_

③



㉢ =

答え： \_\_\_\_\_



## 図形の角 5

### 四角形の内角

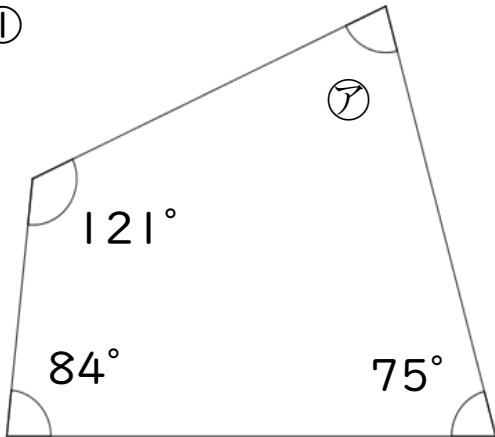


日にち：            月            日

名まえ \_\_\_\_\_

・次の図で、㉠～㉣の角度は何度ですか。  
計算で求めましょう。(うすい字はなぞりましょう。)

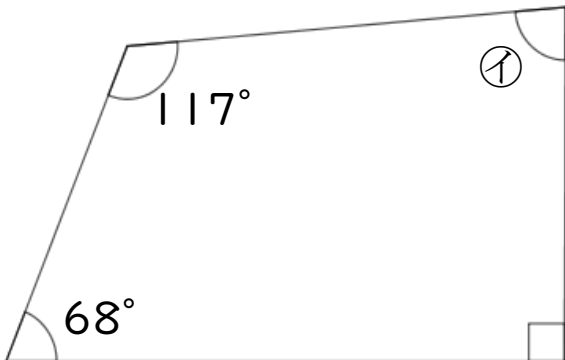
①



$$\begin{aligned} \textcircled{1} &= 360 - (84 + 121 + 75) \\ &= 360 - 280 \\ &= 80 \end{aligned}$$

答え： 80°

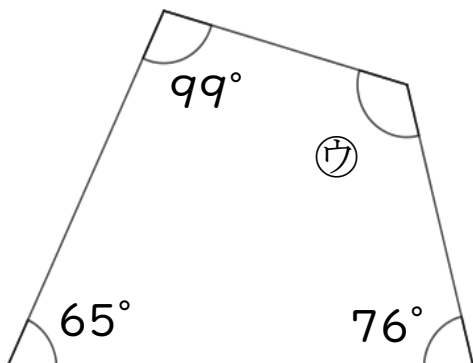
②



$$\begin{aligned} \textcircled{2} &= 360 - (117 + 68 + 90) \\ &= 360 - 275 \\ &= 85 \end{aligned}$$

答え： 85°

③



$$\begin{aligned} \textcircled{3} &= 360 - (99 + 65 + 76) \\ &= 360 - 240 \\ &= 120 \end{aligned}$$

答え： 120°