

図形の角 5

四角形の内角

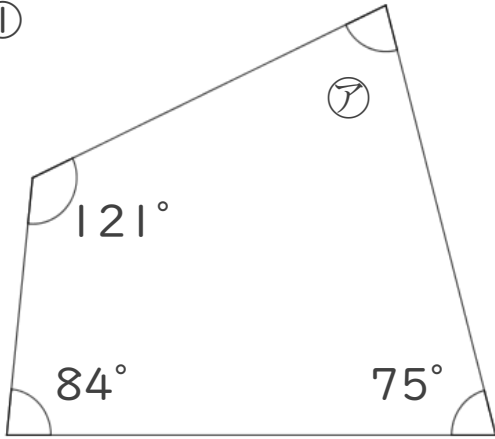


日にち： 月 日

名まえ _____

・次の図で、ア～ウの角度は何度ですか。
計算で求めましょう。(うすい字は、なぞりましょう。)

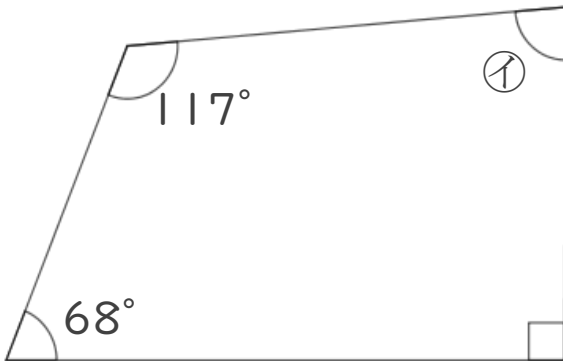
①



ア = 360 -

答え： _____

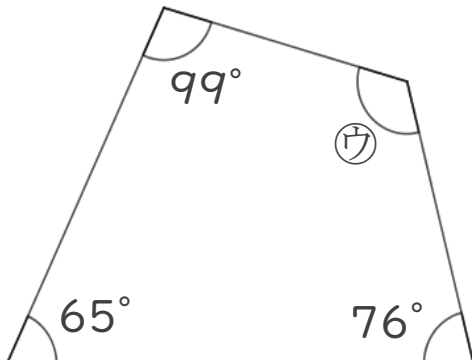
②



イ =

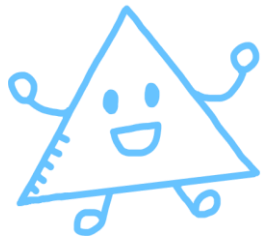
答え： _____

③



ウ =

答え： _____



図形の角 5

四角形の内角

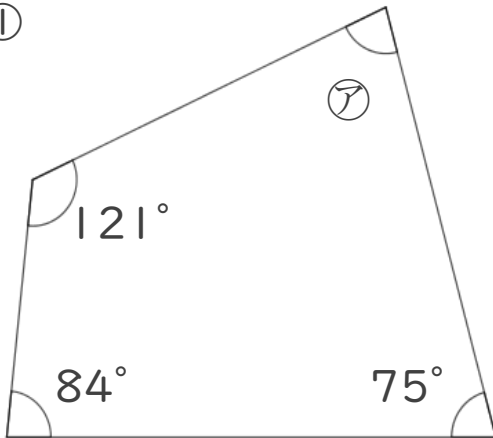


日にち： 月 日

名まえ _____

・次の図で、ア～ウの角度は何度ですか。
計算で求めましょう。(うすい字は、なぞりましょう。)

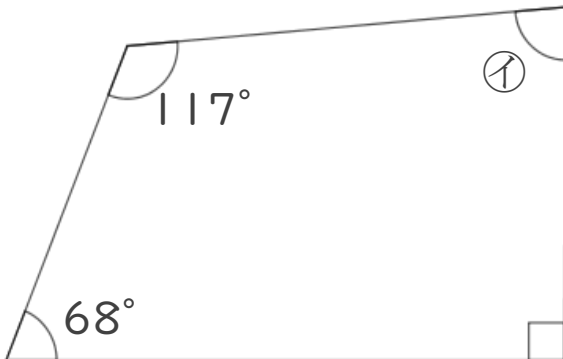
①



$$\begin{aligned}\text{ア} &= 360 - (121 + 84 + 75) \\ &= 360 - 280 \\ &= 80\end{aligned}$$

答え： 80°

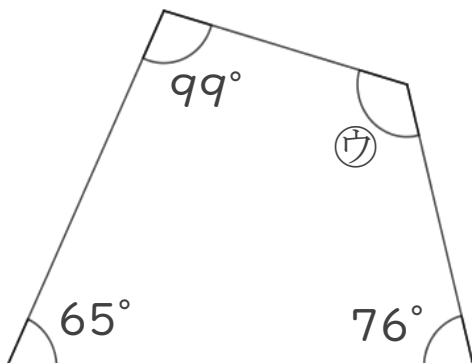
②



$$\begin{aligned}\text{イ} &= 360 - (117 + 68 + 90) \\ &= 360 - 275 \\ &= 85\end{aligned}$$

答え： 85°

③



$$\begin{aligned}\text{ウ} &= 360 - (99 + 65 + 76) \\ &= 360 - 240 \\ &= 120\end{aligned}$$

答え： 120°

