



図形の角 7

四角形の外角

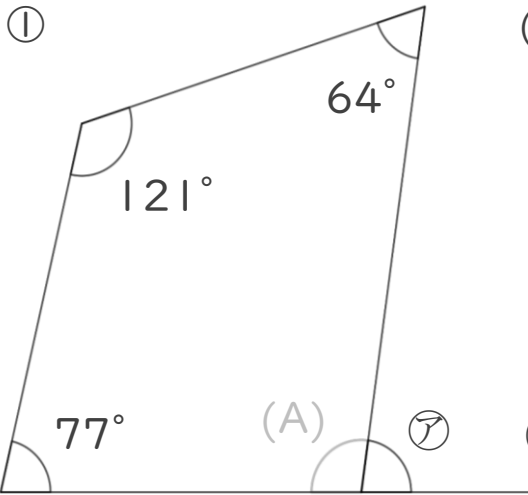


日にち： 月 日

名まえ _____

・ 次の図で、㉞・㉟の角度は何度ですか。

計算で求めましょう。(うすい字は、なぞりましょう。)



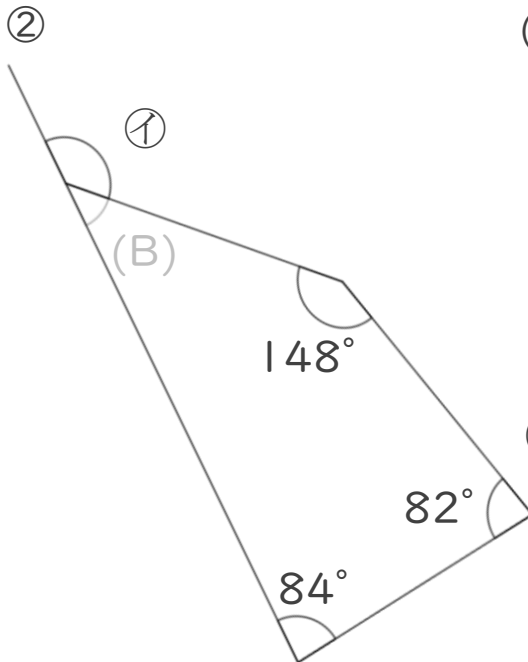
$$(A) = 360 - (77 + 121 + 64)$$

=

=

$$\text{㉞} =$$

答え： _____



$$(B) =$$

$$\text{㉟} =$$

答え： _____





図形の角 7

四角形の外角

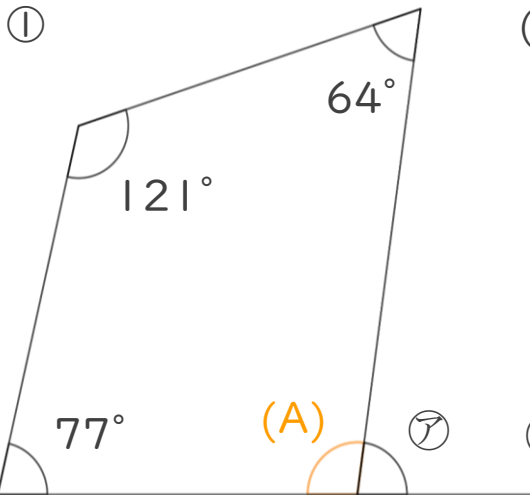


日にち： 月 日

名まえ _____

・次の図で、㉞・㉟の角度は何度ですか。

計算で求めましょう。(うすい字は、なぞりましょう。)



$$(A) = 360 - (77 + 121 + 64)$$

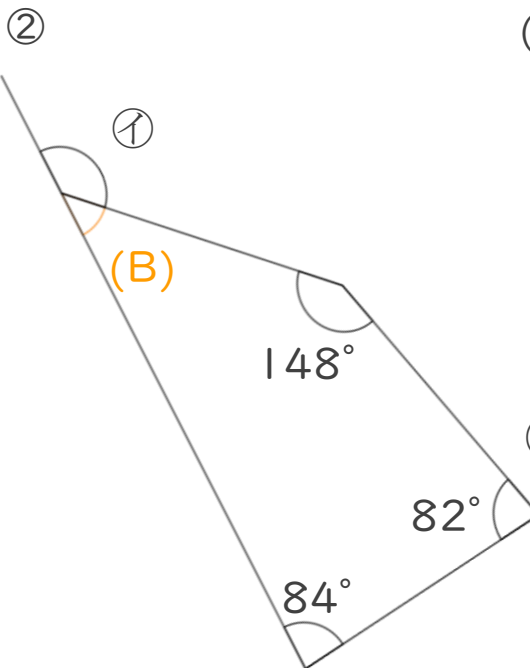
$$= 360 - 262$$

$$= 98$$

$$\text{㉞} = 180 - 98$$

$$= 82$$

答え： 82°



$$(B) = 360 - (148 + 82 + 84)$$

$$= 360 - 314$$

$$= 46$$

$$\text{㉟} = 180 - 46$$

$$= 134$$

答え： 134°

