



図形の角 00

多角形の内角

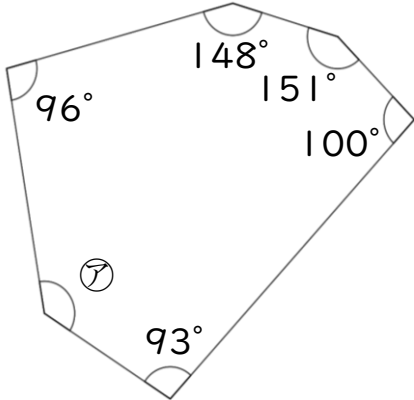


日にち： 月 日

名まえ _____

・次の図で、㉞~㉟の角度は何度ですか。計算で求めましょう(うすい字はなぞろう)

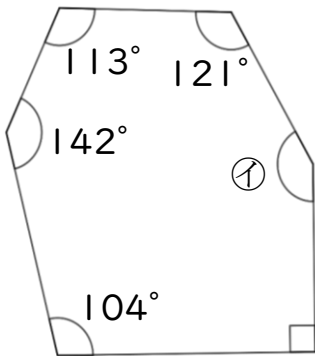
① 六角形の内角の和は $180 \times 4 = 720$



$$\textcircled{㉞} = 720 - (96 + 148 + 151 + 100 + 93)$$

答え： _____

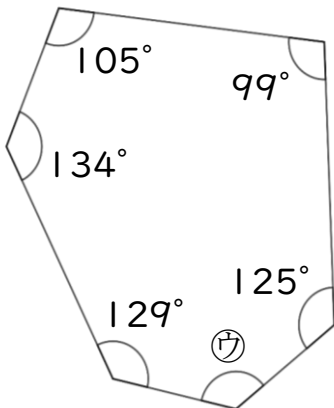
② 六角形の内角の和は



$$\textcircled{㉟} =$$

答え： _____

③ 六角形の内角の和は



$$\textcircled{㊿} =$$

答え： _____



図形の角 00

多角形の内角

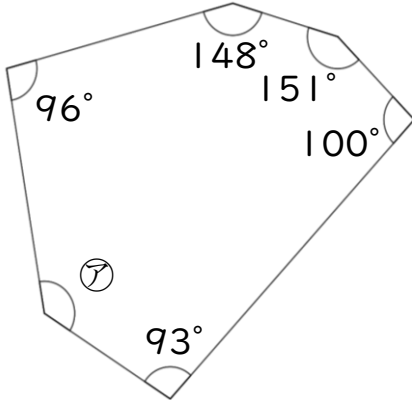


日にち： 月 日

名まえ _____

・次の図で、㉞~㉟の角度は何度ですか。計算で求めましょう(うすい字はなぞろう)

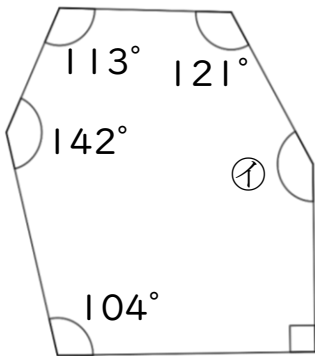
① 六角形の内角の和は $180 \times 4 = 720$



$$\begin{aligned} \text{㉞} &= 720 - (96 + 148 + 151 + 100 + 93) \\ &= 720 - 588 \\ &= 132 \end{aligned}$$

答え： 132°

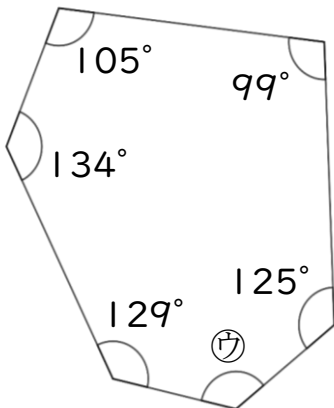
② 六角形の内角の和は $180 \times 4 = 720$



$$\begin{aligned} \text{㉟} &= 720 - (104 + 142 + 113 + 121 + 90) \\ &= 720 - 570 \\ &= 150 \end{aligned}$$

答え： 150°

③ 六角形の内角の和は $180 \times 4 = 720$



$$\begin{aligned} \text{㊱} &= 720 - (129 + 134 + 105 + 99 + 125) \\ &= 720 - 592 \\ &= 128 \end{aligned}$$

答え： 128°