



図形の角 00

多角形の内角

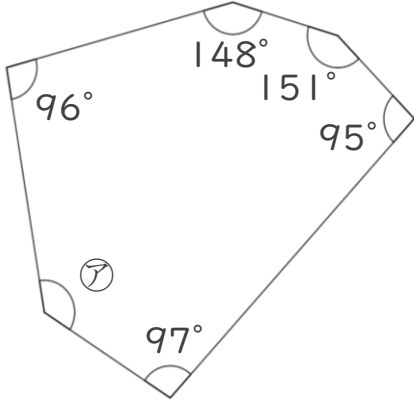


日にち： 月 日

名まえ _____

・次の図で、ア～ウの角度は何度ですか。計算で求めましょう。
(うすい字は、なぞりましょう。)

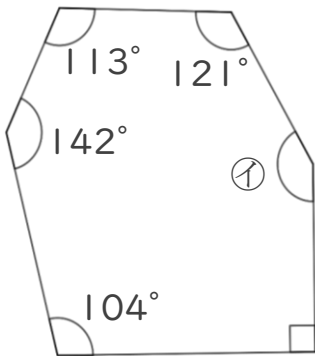
① 六角形の内角の和は $180 \times 4 = 720$



$$\text{ア} = 720 - (96 + 148 + 151 + 95 + 97)$$

答え： _____

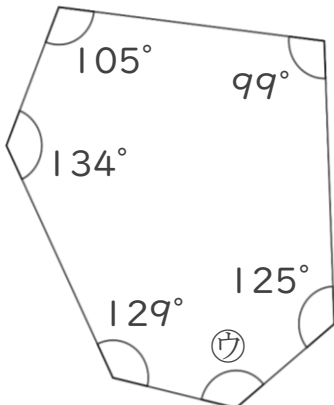
② 六角形の内角の和は



$$\text{イ} =$$

答え： _____

③ 六角形の内角の和は



$$\text{ウ} =$$

答え： _____



図形の角 00

多角形の内角

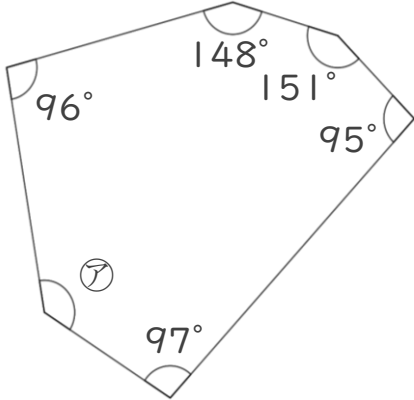


日にち： 月 日

名まえ _____

・次の図で、ア～ウの角度は何度ですか。計算で求めましょう。
(うすい字は、なぞりましょう。)

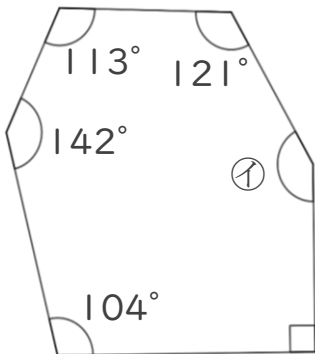
① 六角形の内角の和は $180 \times 4 = 720$



$$\begin{aligned} \text{ア} &= 720 - (96 + 148 + 151 + 95 + 97) \\ &= 720 - 587 \\ &= 133 \end{aligned}$$

答え： 133°

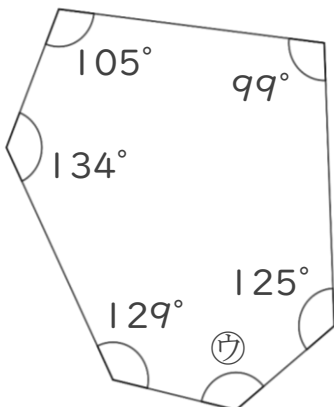
② 六角形の内角の和は $180 \times 4 = 720$



$$\begin{aligned} \text{イ} &= 720 - (90 + 104 + 142 + 113 + 121) \\ &= 720 - 570 \\ &= 150 \end{aligned}$$

答え： 150°

③ 六角形の内角の和は $180 \times 4 = 720$



$$\begin{aligned} \text{ウ} &= 720 - (129 + 134 + 105 + 99 + 125) \\ &= 720 - 592 \\ &= 128 \end{aligned}$$

答え： 128°