



合同な図形2

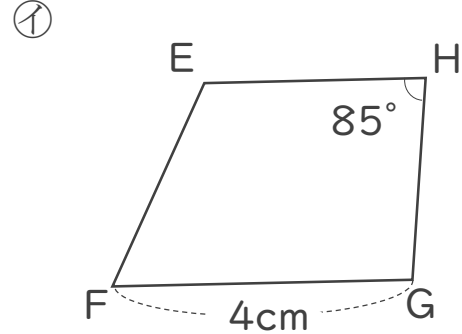
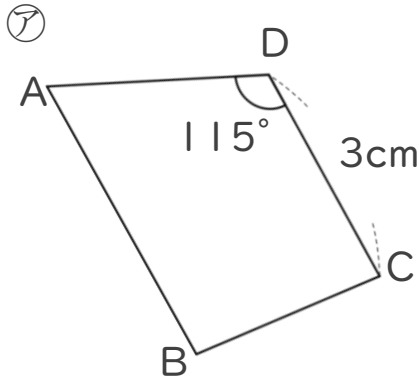
◎ 対応する辺や角探し



日にち： 月 日

名まえ _____

・ ㊦と㊧の四角形は合同です。(うすい字は、なぞりましょう。)



① 辺ABに対応する辺はどれですか。

答え： _____

② 角Gに対応する角はどれですか。

答え： _____

③ 辺ABの長さは何cmですか。

答え： _____

④ 角Cの大きさは何度ですか。

答え： 85°

⑤ 辺EHの長さは何cmですか。

答え： _____





合同な図形2

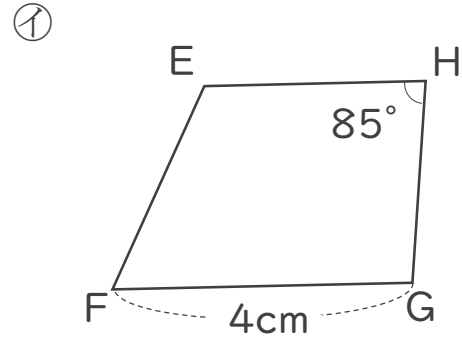
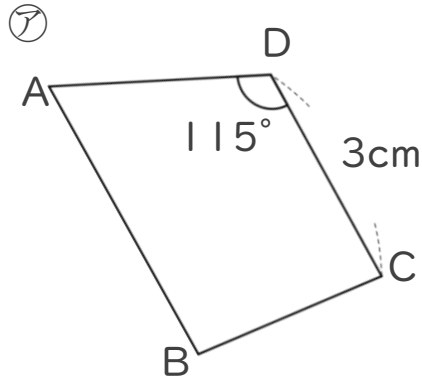
◎ 対応する辺や角探し



日にち： 月 日

名まえ _____

・㊦と㊧の四角形は合同です。(うすい字は、なぞりましょう。)



① 辺ABに対応する辺はどれですか。

答え： 辺FG

② 角Gに対応する角はどれですか。

答え： 角B

③ 辺ABの長さは何cmですか。

答え： 4cm

④ 角Cの大きさは何度ですか。

答え： 85°

⑤ 辺EHの長さは何cmですか。

答え： 3cm

