



四角形と
三角形の面積 2

● 平行四辺形の
面積を求める公式

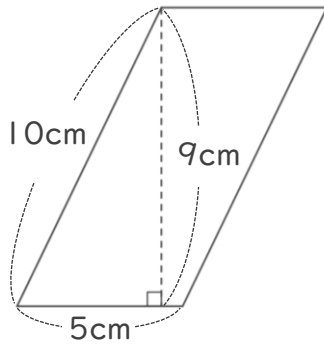


日にち： 月 日

名まえ _____

・ 次の平行四辺形の面積を計算でもとめましょう。

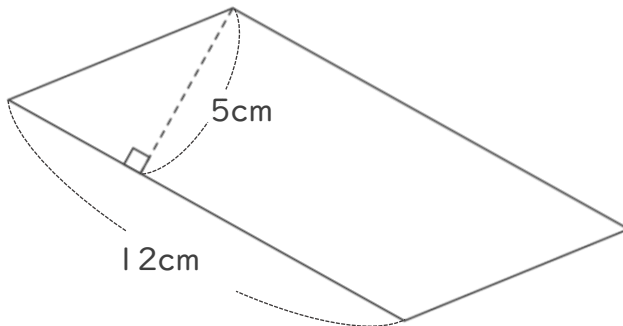
①



式：

答え： _____

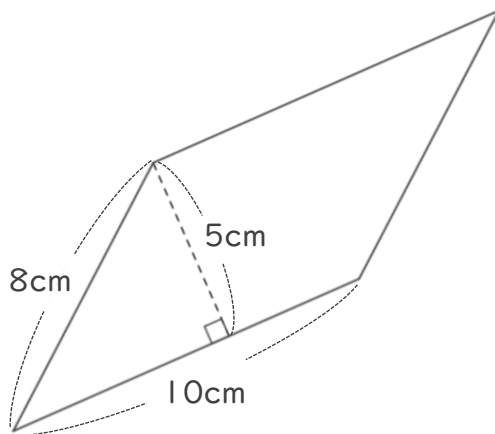
②



式：

答え： _____

③



式：

答え： _____





四角形と
三角形の面積 2

● 平行四辺形の
面積を求める公式

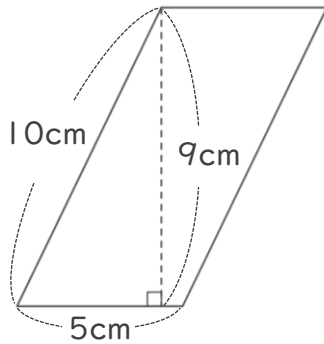


日にち： 月 日

名まえ _____

・ 次の平行四辺形の面積を計算でもとめましょう。

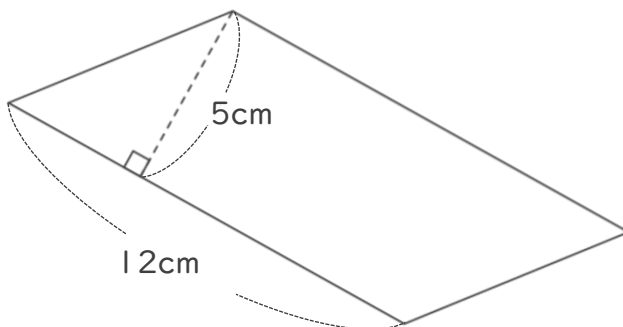
①



式： $5 \times 9 = 45$

答え： 45cm^2

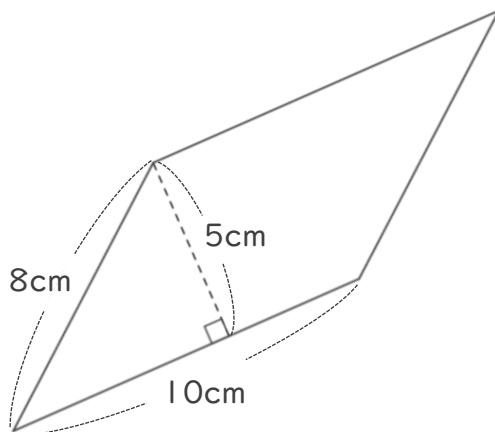
②



式： $12 \times 5 = 60$

答え： 60cm^2

③



式： $10 \times 5 = 50$

答え： 50cm^2

