



四角形と  
三角形の面積 2

● 平行四辺形の  
面積を求める公式

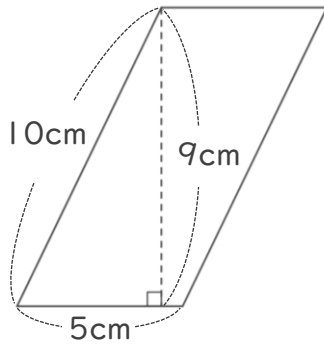


日にち：            月            日

名まえ \_\_\_\_\_

・ 次の平行四辺形の面積を計算でもとめましょう。

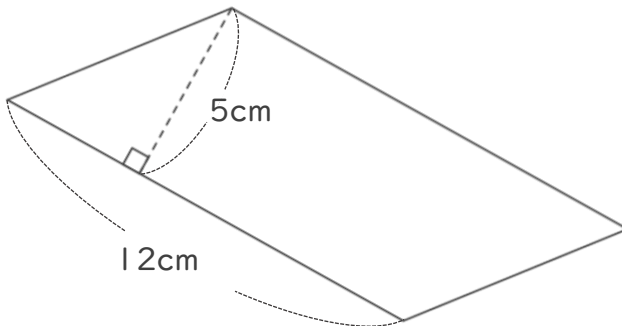
①



式：

答え： \_\_\_\_\_

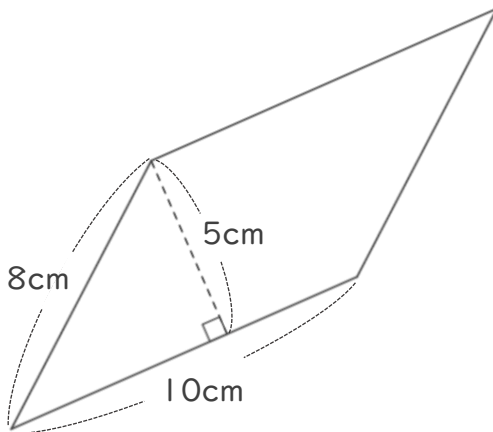
②



式：

答え： \_\_\_\_\_

③



式：

答え： \_\_\_\_\_



四角形と  
三角形の面積 2

● 平行四辺形の  
面積を求める公式

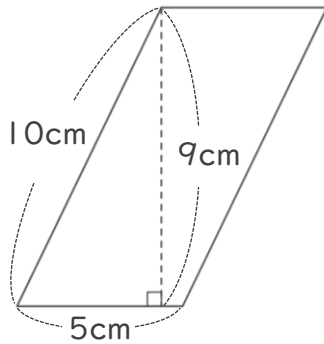


日にち：            月            日

名まえ \_\_\_\_\_

・ 次の平行四辺形の面積を計算でもとめましょう。

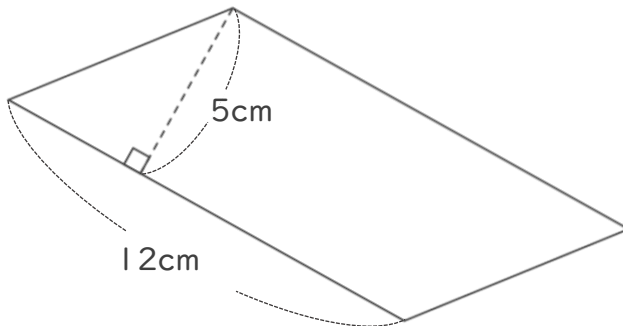
①



式：  $5 \times 9 = 45$

答え：  $45\text{cm}^2$

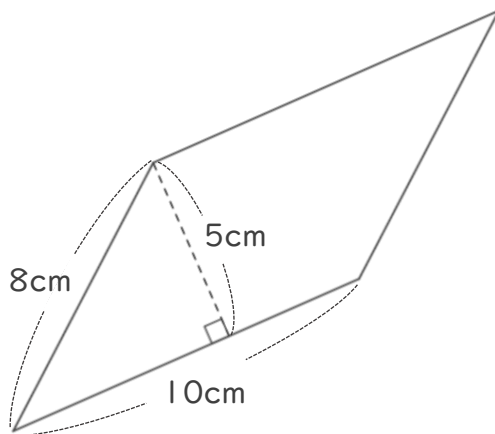
②



式：  $12 \times 5 = 60$

答え：  $60\text{cm}^2$

③



式：  $10 \times 5 = 50$

答え：  $50\text{cm}^2$

