



図形の角 6

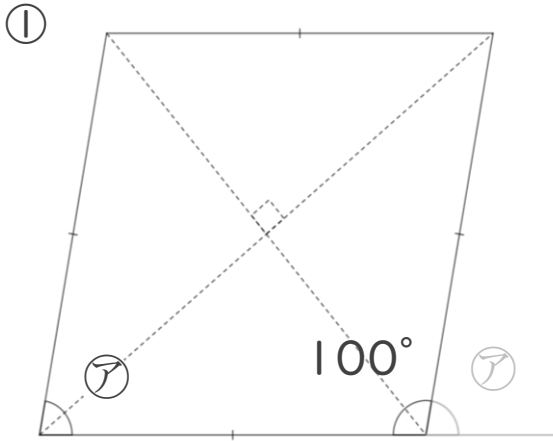
● 平行四辺形や
ひし形の内角



日にち： 月 日

名まえ _____

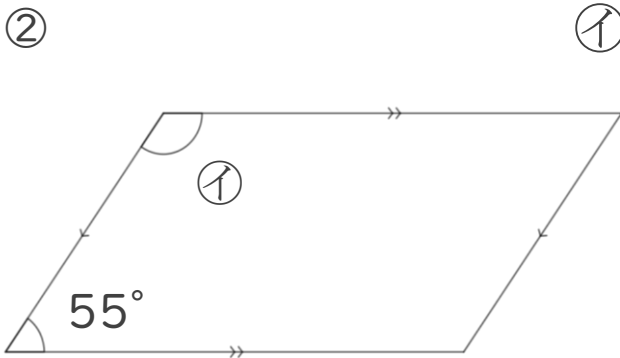
・ 次の図で、㉠～㉣の角度は何度ですか。
計算で求めましょう。(うすい字は、なぞりましょう。)



$$\textcircled{ア} = 180 - 100$$

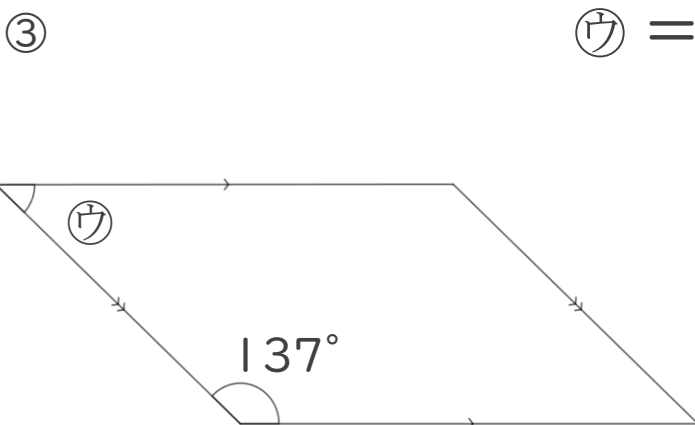
$$=$$

答え： _____



$$\textcircled{イ} =$$

答え： _____



$$\textcircled{ウ} =$$

答え： _____



図形の角 6

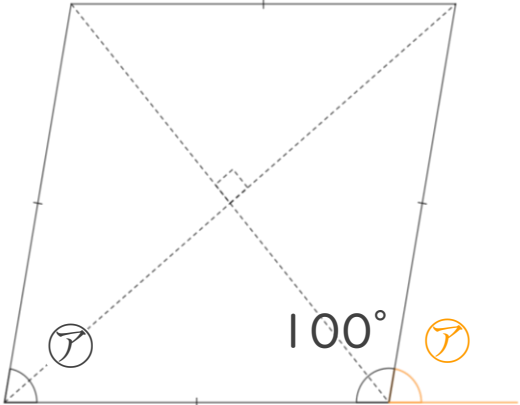
● 平行四辺形や
ひし形の内角



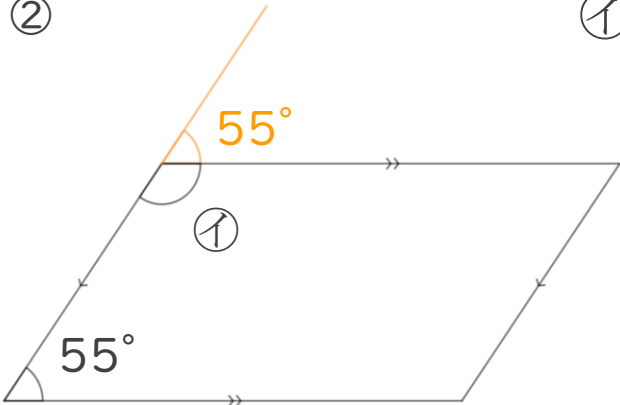
日にち： 月 日

名まえ _____

・ 次の図で、㉠～㉣の角度は何度ですか。
計算で求めましょう。(うすい字は、なぞりましょう。)

①  $\text{㉠} = 180 - 100$
 $= 80$

答え： 80°

②  $\text{㉠} = 180 - 55$
 $= 125$

答え： 125°

③  $\text{㉣} = 180 - 137$
 $= 43$

答え： 43°