



図形の角 2

◎ 正三角形や
二等辺三角形の内角

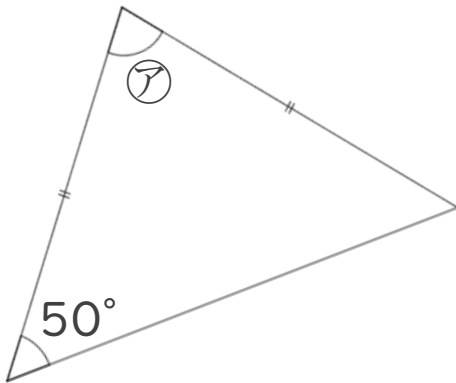


日にち： 月 日

名まえ _____

・ 次の図で、㉠～㉣の角度は何度ですか。
計算で求めましょう。(うすい字は、なぞりましょう。)

①

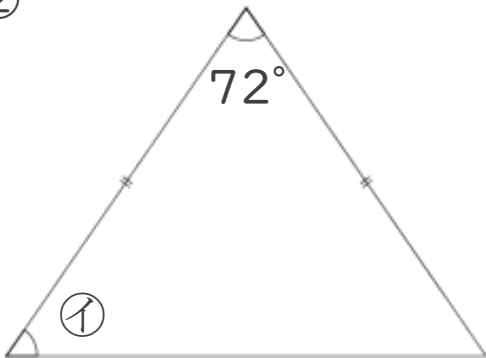


$$\text{㉠} = 180 - 50 \times 2$$

=

答え： _____

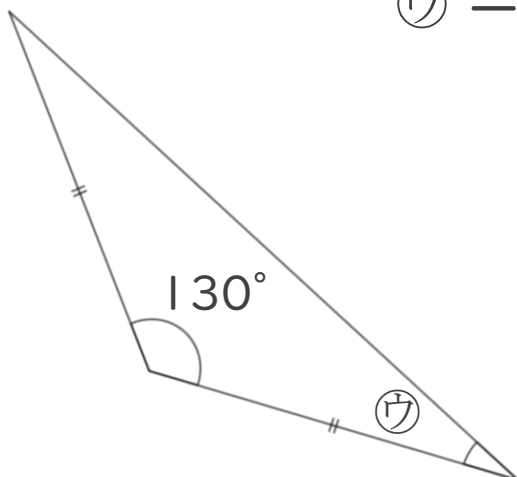
②



$$\text{㉡} =$$

答え： _____

③



$$\text{㉢} =$$

答え： _____





図形の角 2

正三角形や
二等辺三角形の内角

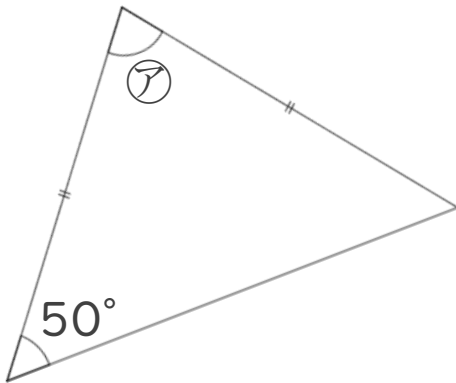


日にち： 月 日

名まえ _____

・次の図で、㉠～㉣の角度は何度ですか。
計算で求めましょう。(うすい字は、なぞりましょう。)

①



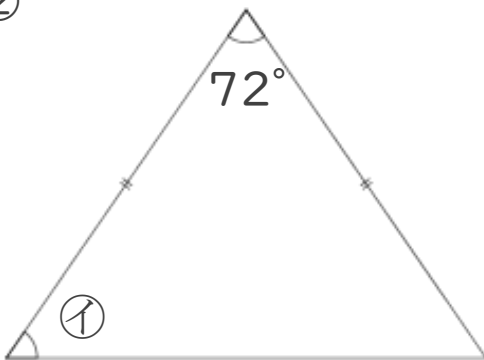
$$\text{㉠} = 180 - 50 \times 2$$

$$= 180 - 100$$

$$= 80$$

答え： 80°

②



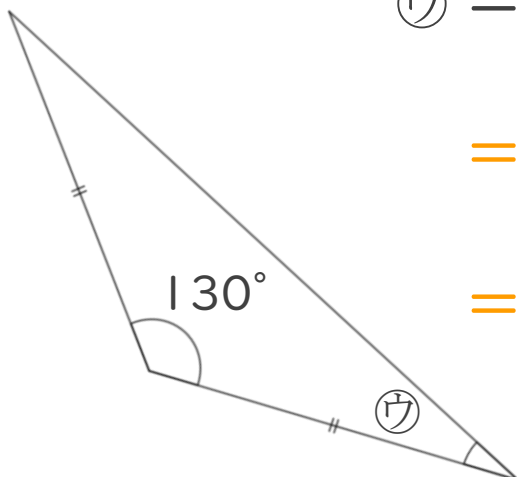
$$\text{㉡} = (180 - 72) \div 2$$

$$= 108 \div 2$$

$$= 54$$

答え： 54°

③



$$\text{㉢} = (180 - 130) \div 2$$

$$= 50 \div 2$$

$$= 25$$

答え： 25°