

図形の角 4

● 正三角形や
二等辺三角形の外角

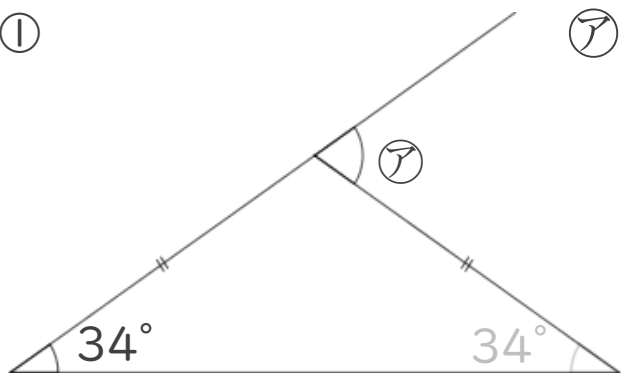


日にち： 月 日

名まえ _____

・次の図で、ア～ウの角度は何度ですか。
計算で求めましょう。(うすい字は、なぞりましょう。)

①

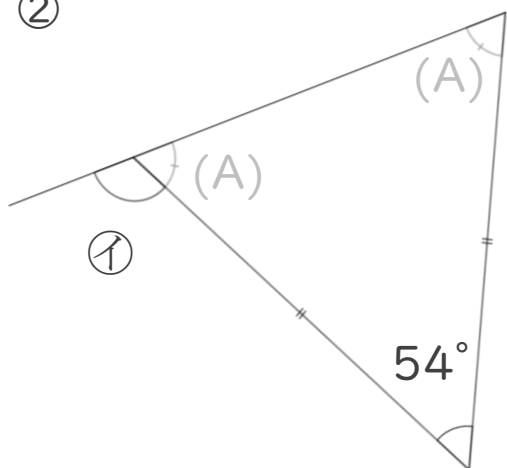


ア = 34 + 34

=

答え： _____

②

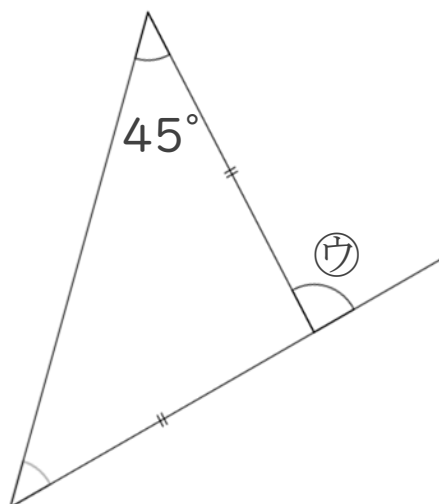


(A) =

イ =

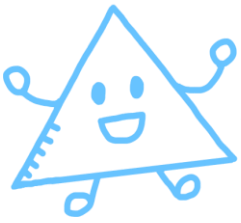
答え： _____

③



ウ =

答え： _____



図形の角 4

● 正三角形や
二等辺三角形の外角

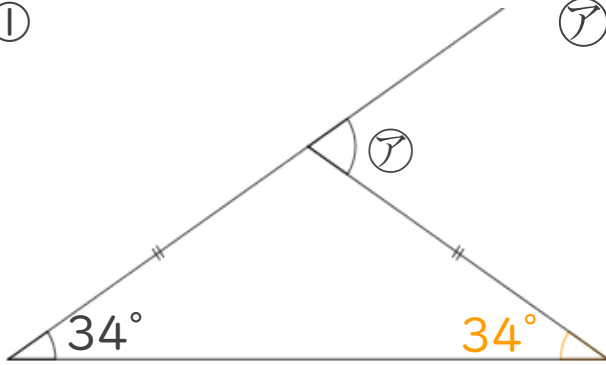


日にち： 月 日

名まえ _____

・次の図で、㉠～㉣の角度は何度ですか。
計算で求めましょう。(うすい字は、なぞりましょう。)

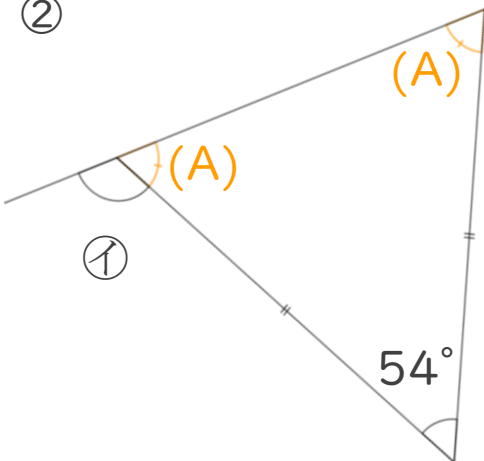
①



$$\begin{aligned} \text{㉠} &= 34 + 34 \\ &= 68 \end{aligned}$$

答え： 68°

②



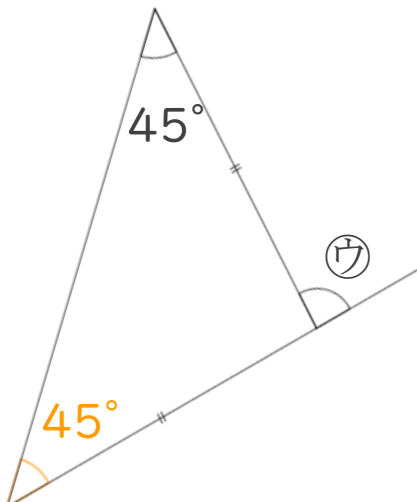
$$\begin{aligned} (A) &= (180 - 54) \div 2 \\ &= 126 \div 2 \\ &= 63 \end{aligned}$$

$$\text{㉡} = 180 - 63$$

$$= 117$$

答え： 117°

③



$$\begin{aligned} \text{㉣} &= 45 + 45 \\ &= 90 \end{aligned}$$

答え： 90°

⑦ 定着 答え



すらすらぷりんと