



直方体や 立方体の体積 13

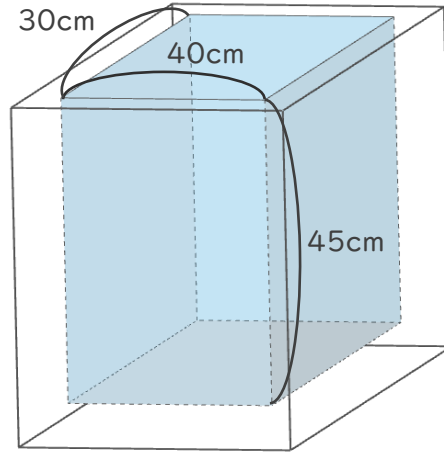
● 水そうに水を入れる



日にち： 月 日

名まえ _____

- ・ 内のりの たてが30cm、横が40cm、深さが45cmの水そうがあります。
次の問いに答えましょう。



- ① この水そうに水をいっぱい入れると、何Lの水が入りますか。

式： $30 \times 40 \times 45 = 54000 \text{ (cm}^3\text{)}$

1Lは 1000 cm^3 だから、

$54000 \text{ cm}^3 = 54\text{L}$

答え (54L)

- ② この水そうに2Lのペットボトルで水をいっぱいに入れると、何はいでいっぱいになりますか。

式： $54 \div 2 = 27$

答え (27はい)