



# 直方体や 立方体の体積 3

◎ 直方体の体積を求める公式

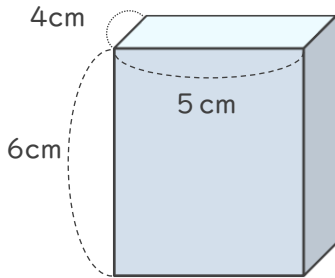
7

日にち：            月            日

名まえ \_\_\_\_\_

・直方体の体積を求めましょう。

①



式：  $4 \times 5 \times 6 = 120$

答え (  $120\text{cm}^3$  )

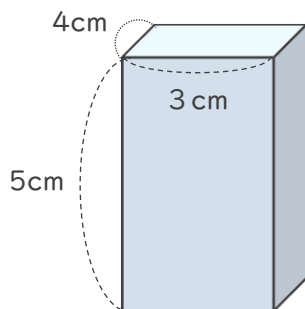
②



式：  $2 \times 7 \times 2 = 28$

答え (  $28\text{cm}^3$  )

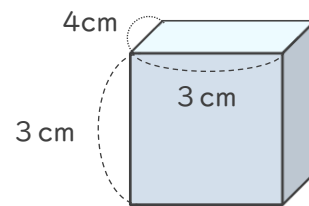
③



式：  $4 \times 3 \times 5 = 60$

答え (  $60\text{cm}^3$  )

④



式：  $4 \times 3 \times 3 = 36$

答え (  $36\text{cm}^3$  )

