



直方体や 立方体の体積 4

◎ 立方体の体積を求める公式

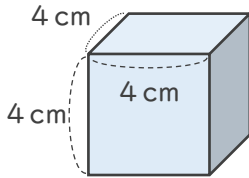


日にち： 月 日

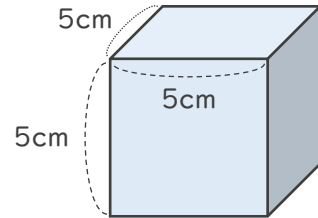
名まえ _____

・立方体の体積を求めましょう。

①



②



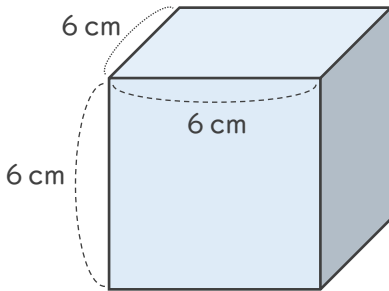
式：

式：

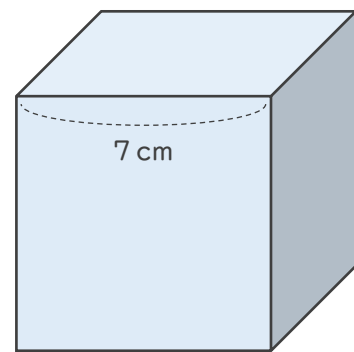
答え（ ）

答え（ ）

③



④

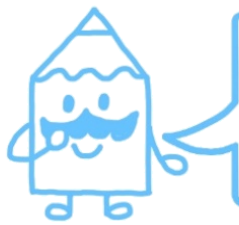


式：

式：

答え（ ）

答え（ ）



直方体や 立方体の体積 4

◎ 立方体の体積を求める公式

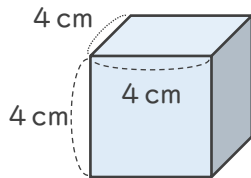


日にち： 月 日

名まえ _____

・立方体の体積を求めましょう。

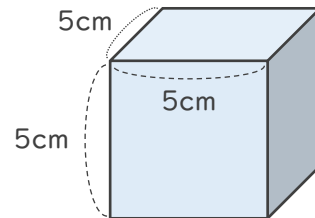
①



式： $4 \times 4 \times 4 = 64$

答え (64cm^3)

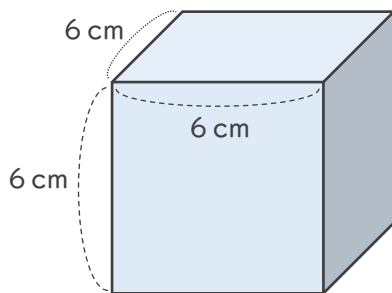
②



式： $5 \times 5 \times 5 = 125$

答え (125cm^3)

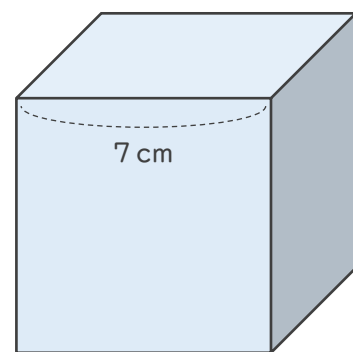
③



式： $6 \times 6 \times 6 = 216$

答え (216cm^3)

④



式： $7 \times 7 \times 7 = 343$

答え (343cm^3)

