



四角形と
三角形の面積 13

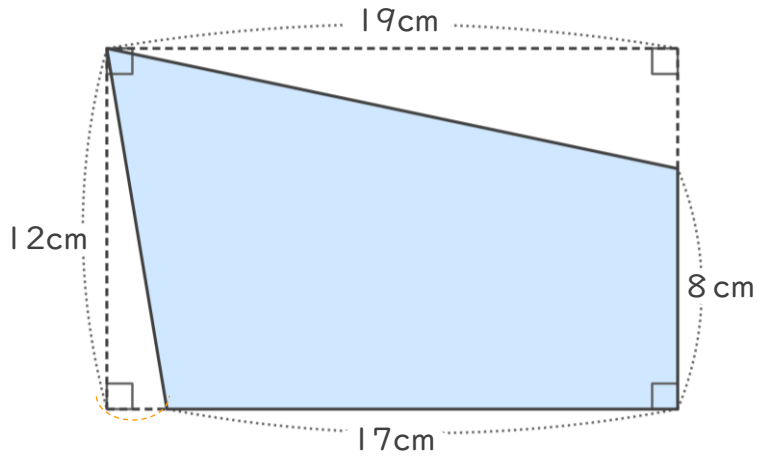
● 長方形から三角形を
引いて求める四角形の面積



日にち： 月 日

名まえ _____

・ 次の四角形の面積をもとめましょう。



<式・考え方>

答え： _____



四角形と
三角形の面積 13

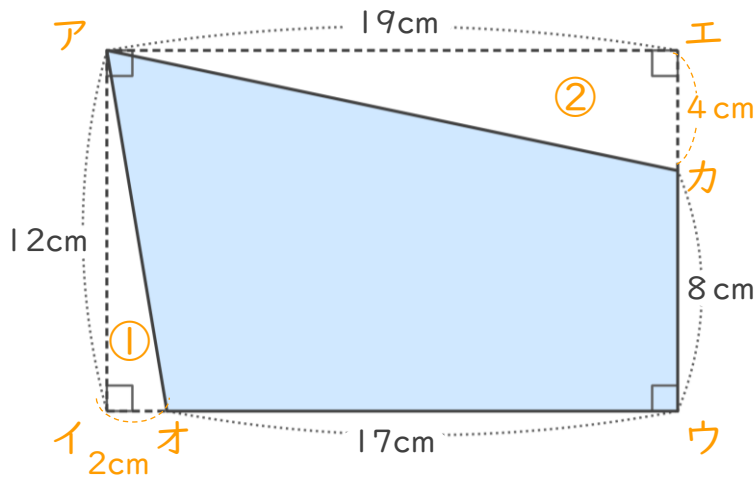
● 長方形から三角形を
引いて求める四角形の面積



日にち： 月 日

名まえ _____

・ 次の四角形の面積をもとめましょう。



<式・考え方>

$$19 \times 12 = 228 \quad (\text{長方形の面積})$$

$$19 - 17 = 2 \quad (\text{辺イオの長さ})$$

$$12 - 8 = 4 \quad (\text{辺カエの長さ})$$

$$12 \times 2 \div 2 = 12 \quad (\text{三角形①の面積})$$

$$19 \times 4 \div 2 = 38 \quad (\text{三角形②の面積})$$

$$228 - (12 + 38) = 178 \quad (\text{もとめる四角形の面積})$$

答え： 178cm²