



四角形と  
三角形の面積 6

● 高さが外にある  
三角形の面積

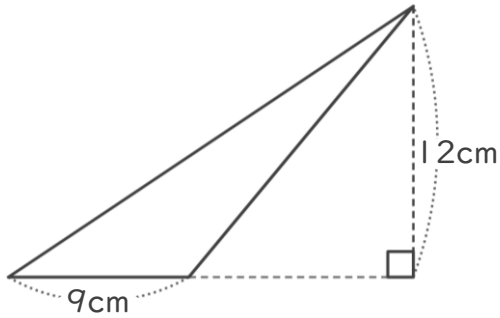


日にち：            月            日

名まえ \_\_\_\_\_

・ 次の三角形の面積を計算で求めましょう。

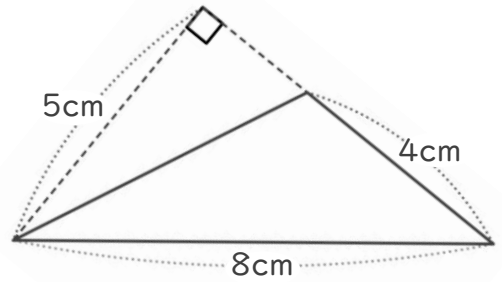
①



式：

答え： \_\_\_\_\_

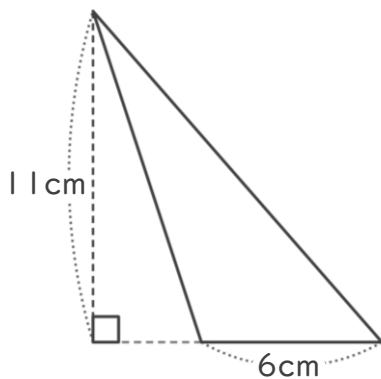
②



式：

答え： \_\_\_\_\_

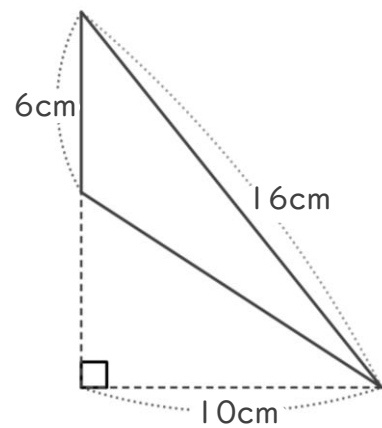
③



式：

答え： \_\_\_\_\_

④



式：

答え： \_\_\_\_\_



四角形と  
三角形の面積 6

● 高さが外にある  
三角形の面積

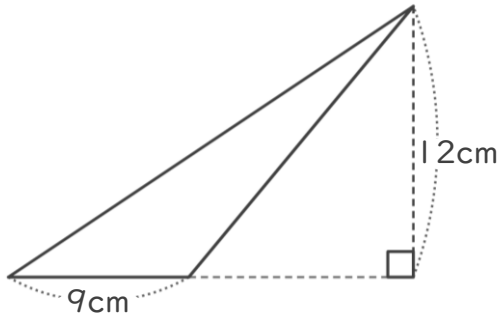


日にち：            月            日

名まえ \_\_\_\_\_

・ 次の三角形の面積を計算で求めましょう。

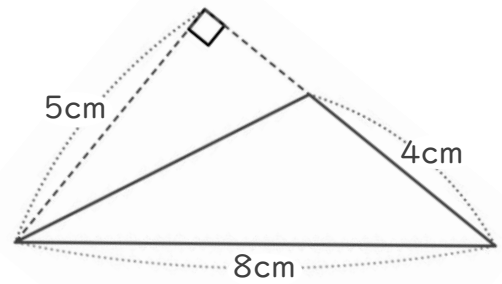
①



式：  $9 \times 12 \div 2 = 54$

答え：  $54\text{cm}^2$

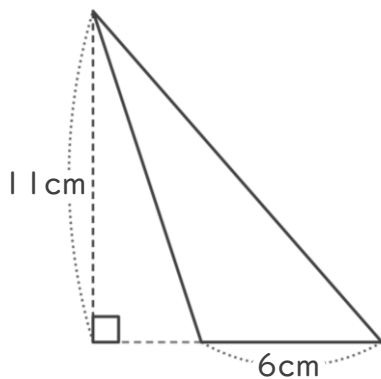
②



式：  $4 \times 5 \div 2 = 10$

答え：  $10\text{cm}^2$

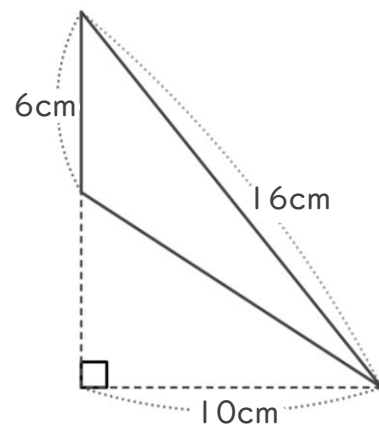
③



式：  $6 \times 11 \div 2 = 33$

答え：  $33\text{cm}^2$

④



式：  $6 \times 10 \div 2 = 30$

答え：  $30\text{cm}^2$