



直方体や 立方体の体積 5

● m と cm の混ざった
体積を求める計算

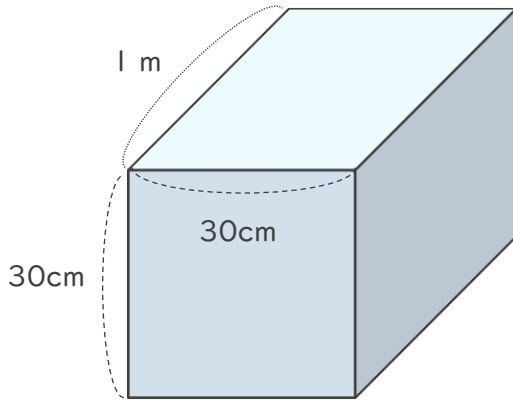


日にち： 月 日

名まえ _____

・ 次の直方体の体積は何 cm^3 ですか。

①

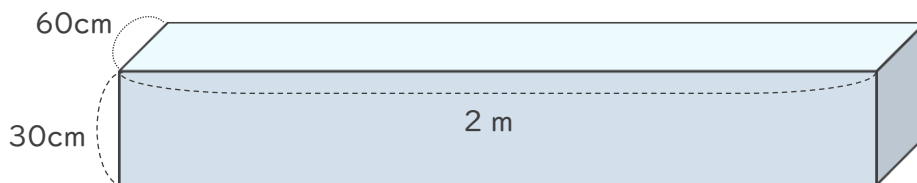


$1\text{ m} =$ cm だから、

式：

答え ()

②



$2\text{ m} =$ cm だから、

式：

答え ()





直方体や 立方体の体積 5

● m と cm の混ざった
体積を求める計算

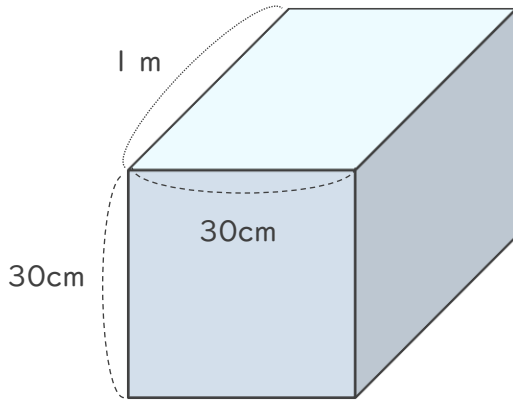


日にち： 月 日

名まえ _____

・ 次の直方体の体積は何 cm^3 ですか。

①

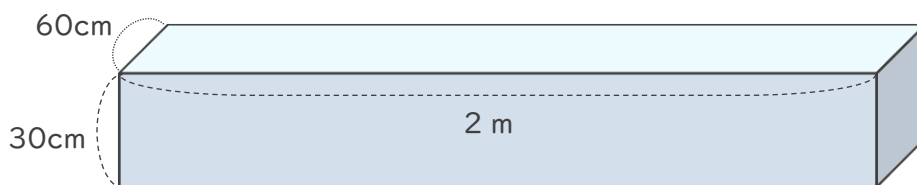


1 m = **100** cm だから、

$$\text{式： } 100 \times 30 \times 30 = 90000$$

答え (**90000 cm^3**)

②



2 m = **200** cm だから、

$$\text{式： } 60 \times 200 \times 30 = 360000$$

答え (**360000 cm^3**)

