



小数のかけ算 16

◎ 長方形の面積

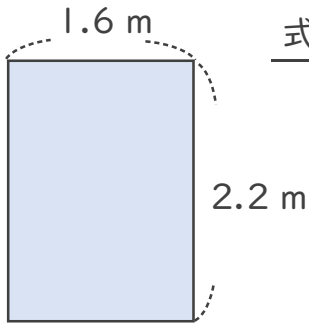


日にち： 月 日

名まえ _____

1. 次の長方形の面積は何㎡でしょうか。

①



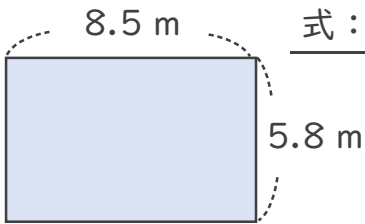
式： _____

答え： _____

<筆算>

| | | | |
|-------|---|--|--|
| | | | |
| | × | | |
| <hr/> | | | |
| | | | |
| | | | |

②



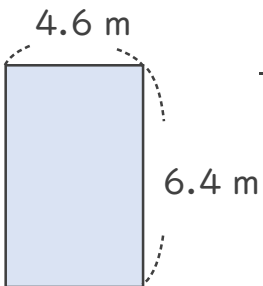
式： _____

答え： _____

<筆算>

| | | | |
|-------|---|--|--|
| | | | |
| | × | | |
| <hr/> | | | |
| | | | |
| | | | |

③



式： _____

答え： _____

<筆算>

| | | | |
|-------|---|--|--|
| | | | |
| | × | | |
| <hr/> | | | |
| | | | |
| | | | |





小数のかけ算 16

◎ 長方形の面積

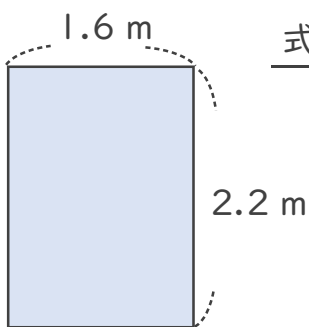


日にち： 月 日

名まえ _____

1. 次の長方形の面積は何㎡でしょうか。

①



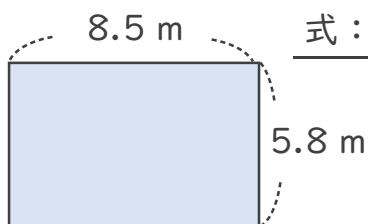
式： $2.2 \times 1.6 = 3.52$

答え： 3.52 m^2

<筆算>

| | | |
|--|---|------|
| | | 2.2 |
| | × | 1.6 |
| | | 132 |
| | | 22 |
| | | 3.52 |

②



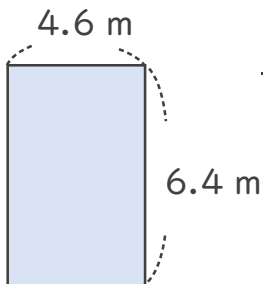
式： $5.8 \times 8.5 = 49.3$

答え： 49.3 m^2

<筆算>

| | | |
|--|---|-------|
| | | 5.8 |
| | × | 8.5 |
| | | 290 |
| | | 464 |
| | | 49.30 |

③



式： $6.4 \times 4.6 = 29.44$

答え： 29.44 m^2

<筆算>

| | | |
|--|---|-------|
| | | 6.4 |
| | × | 4.6 |
| | | 384 |
| | | 256 |
| | | 29.44 |

