



四角形と
三角形の面積 16

● すき間のある
平行四辺形の面積



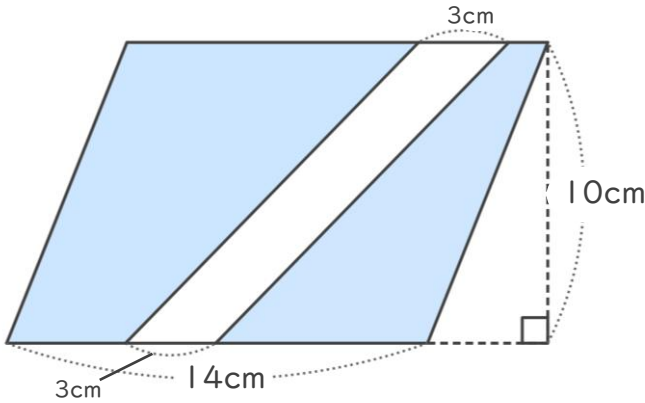
日にち： 月 日

名まえ _____

・ 次の図で、色をぬった部分の面積をもとめましょう。

① 平行四辺形

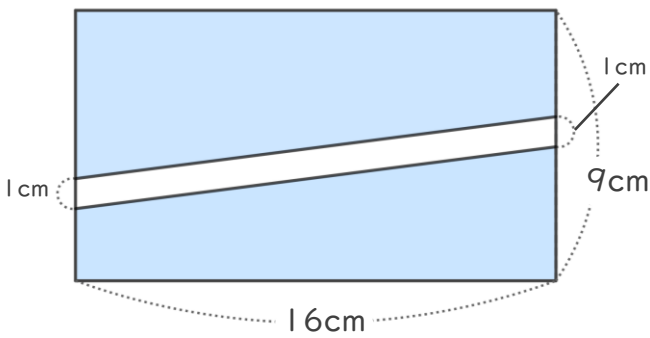
<式>



答え： _____

② 長方形

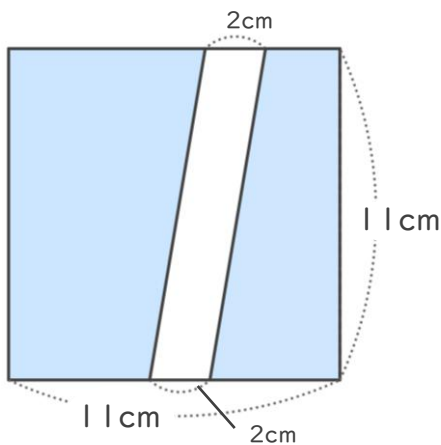
<式>



答え： _____

③ 長方形

<式>



答え： _____





四角形と
三角形の面積 16

● すき間のある
平行四辺形の面積

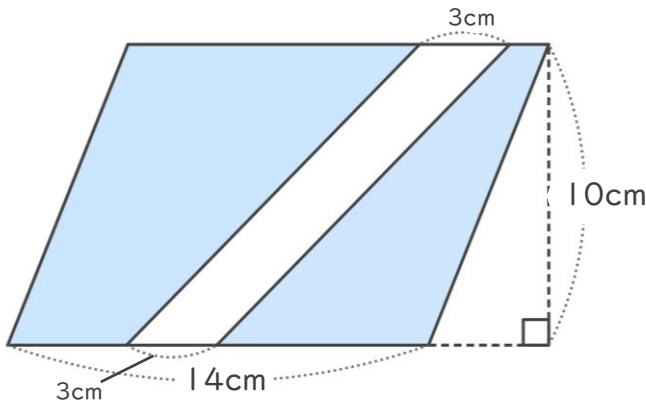


日にち： 月 日

名まえ _____

・ 次の図で、色をぬった部分の面積をもとめましょう。

① 平行四辺形

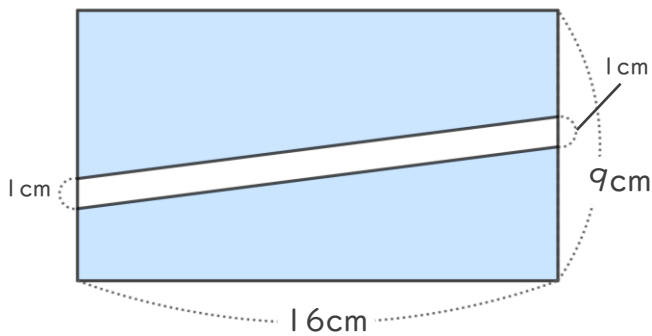


<式>

$$(14 - 3) \times 10 = 110$$

答え： 110cm²

② 長方形

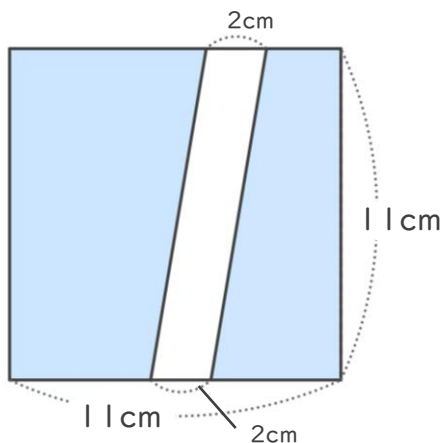


<式>

$$(9 - 1) \times 16 = 128$$

答え： 128cm²

③ 長方形



<式>

$$11 \times (11 - 2) = 99$$

答え： 99cm²

