

図形の角 I

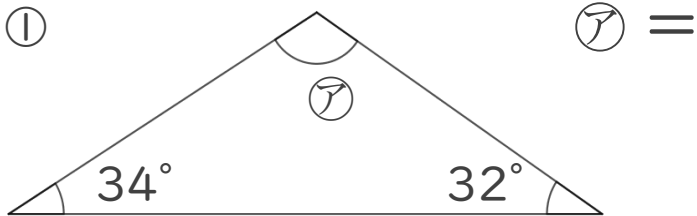
● 三角形の内角



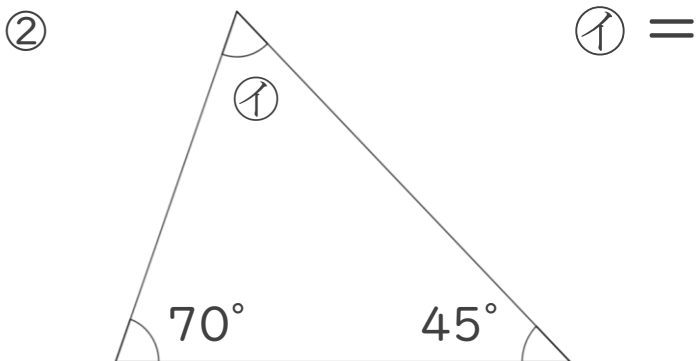
日にち： 月 日

名まえ _____

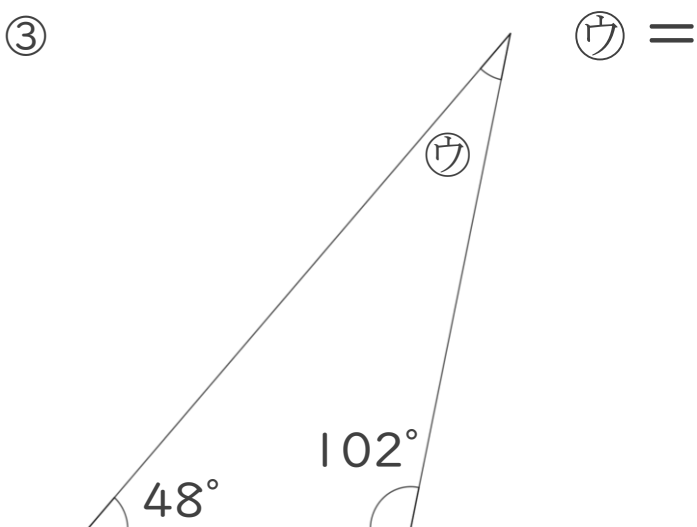
・次の図で、㉠～㉣の角度は何度ですか。
計算で求めましょう。



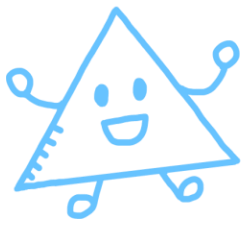
答え： _____



答え： _____



答え： _____



図形の角 I

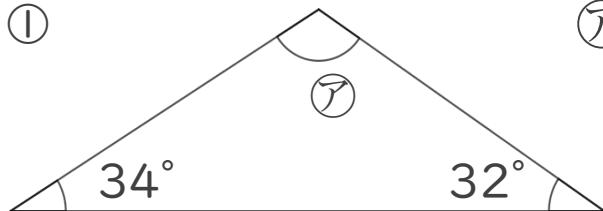
● 三角形の内角



日にち： 月 日

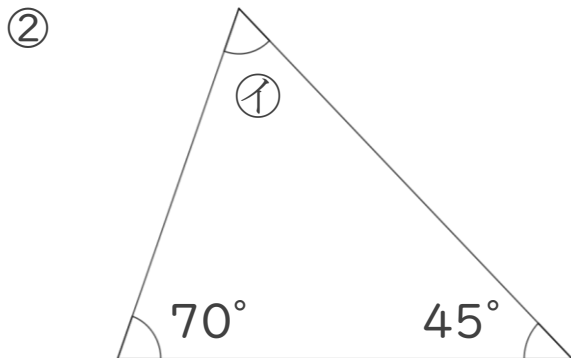
名まえ _____

・次の図で、㉠～㉣の角度は何度ですか。
計算で求めましょう。



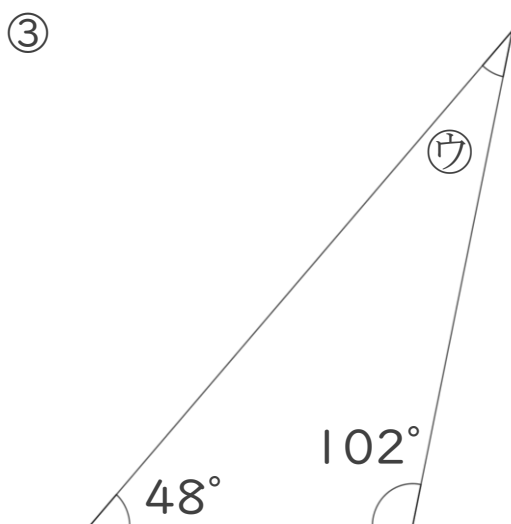
$$\begin{aligned}\text{㉠} &= 180 - (34 + 32) \\ &= 180 - 66 \\ &= 114\end{aligned}$$

答え： 114°



$$\begin{aligned}\text{㉡} &= 180 - (70 + 45) \\ &= 180 - 115 \\ &= 65\end{aligned}$$

答え： 65°



$$\begin{aligned}\text{㉢} &= 180 - (48 + 102) \\ &= 180 - 150 \\ &= 30\end{aligned}$$

答え： 30°

