



直方体や 立方体の体積 6

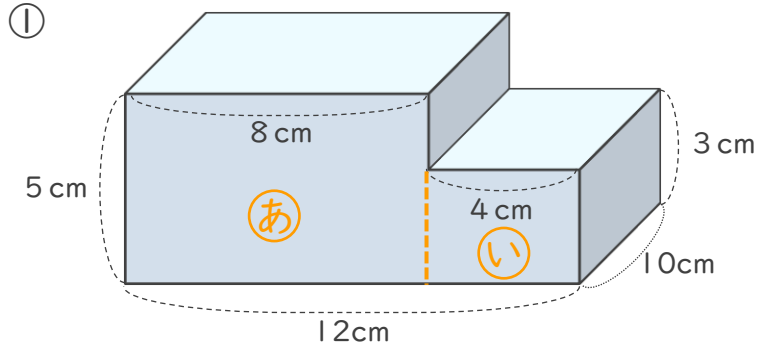
● 凸立体の体積を
左右に分けて求める



日にち： 月 日

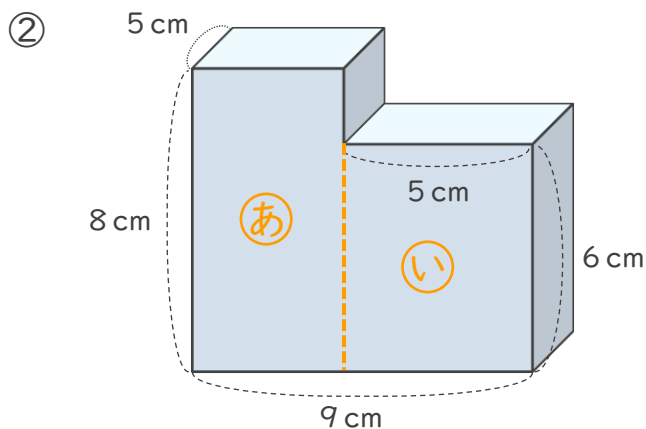
名まえ _____

・ 次の立体の体積を求めましょう。



- 式 ①の体積は、 $10 \times 8 \times 5 = 400$ (cm³)
②の体積は、 $10 \times 4 \times 3 = 120$ (cm³)
①と②を合わせた体積は、 $400 + 120 = 520$ (cm³)

答え (520cm³)



- 式 ①の横の長さは、 $9 - 5 = 4$ (cm)
①の体積は、 $5 \times 4 \times 8 = 160$ (cm³)
②の体積は、 $5 \times 5 \times 6 = 150$ (cm³)
①と②を合わせた体積は、 $160 + 150 = 310$ (cm³)

答え (310cm³)

