



直方体や
立方体の体積 8

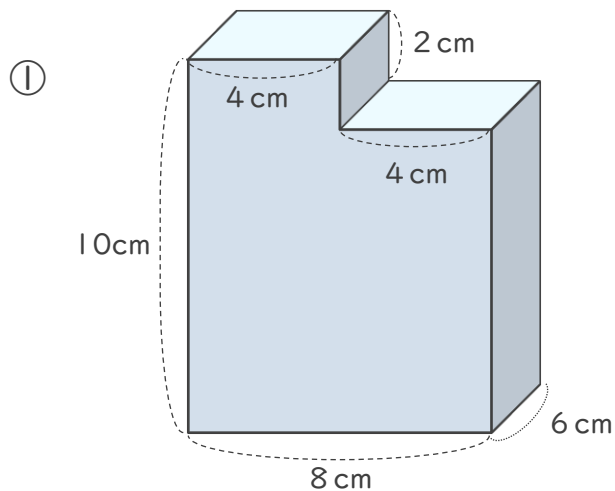
● 凸立体の体積を
引き算で求める



日にち： 月 日

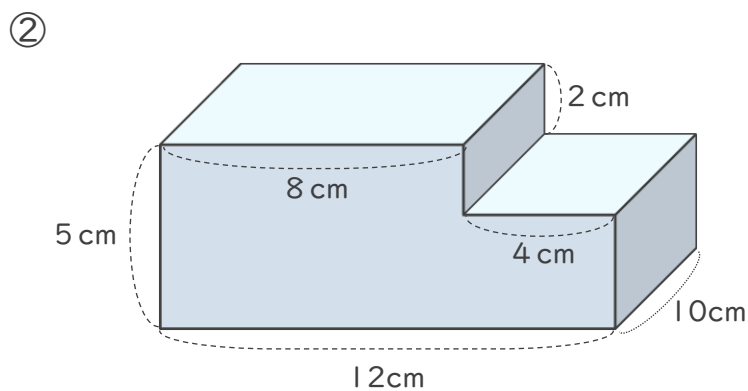
名まえ _____

・ 次の立体の体積を求めましょう。



式

答え ()



式

答え ()





直方体や 立方体の体積 8

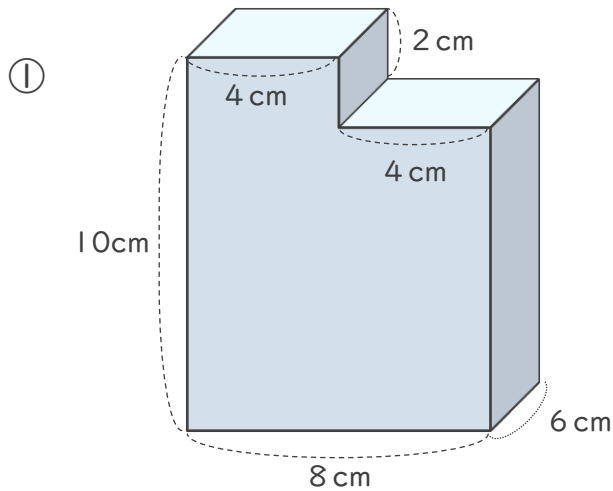
◎ 凸立体の体積を
引き算で求める



日にち： 月 日

名まえ _____

・ 次の立体の体積を求めましょう。

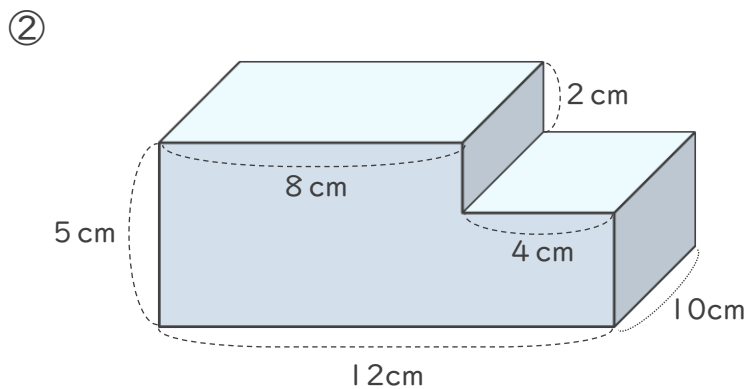


式 $6 \times 8 \times 10 = 480$

$$6 \times 4 \times 2 = 48$$

$$480 - 48 = 432$$

答え (432cm^3)



式 $10 \times 12 \times 5 = 600$

$$10 \times 4 \times 2 = 80$$

$$600 - 80 = 520$$

答え (520cm^3)

