



直方体や立方体の体積 12

8

◎ 厚さのある入れ物の容積

日にち： 月 日

名まえ _____

・厚さ1cmの板で、次のような直方体の入れものがあります。この入れものについて次の問いに答えましょう。

入れものの内側の長さ

① 内のりうちのたての長さは何cmですか。

答え ()

② 内のりの横の長さは何cmですか。

横の長さ ()

③ 内のりの高さは何cmですか。

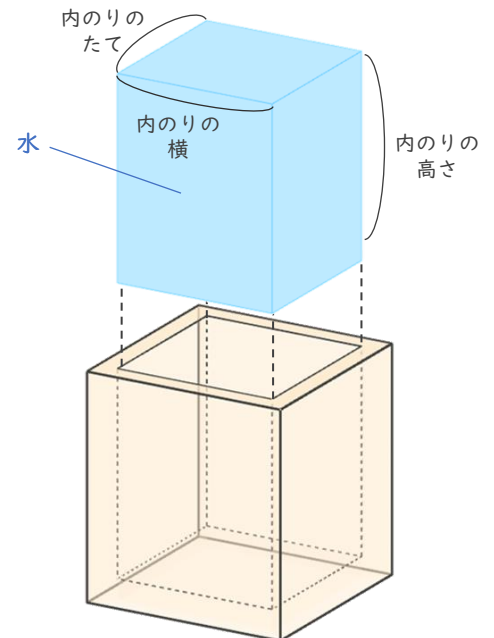
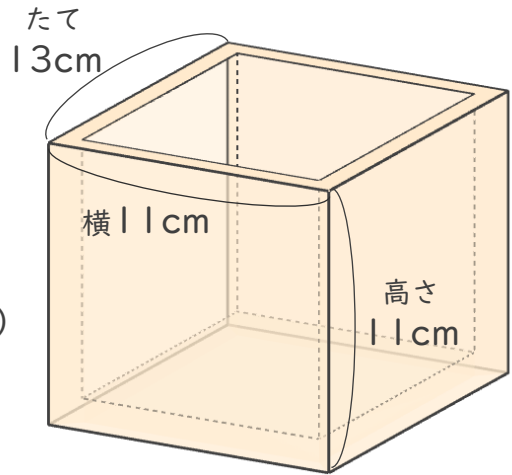
高さ ()

入れもののいっぱいに入る水などの体積

④ この入れものの容積は何 cm^3 ですか。

式：

答え ()





直方体や 立方体の体積 12



◎ 厚さのある入れ物の容積

日にち： 月 日

名まえ _____

・厚さ1cmの板で、次のような直方体の入れものがあります。この入れものについて次の問いに答えましょう。

入れものの内側の長さ

① 内のりのたての長さは何cmですか。

答え (11cm)

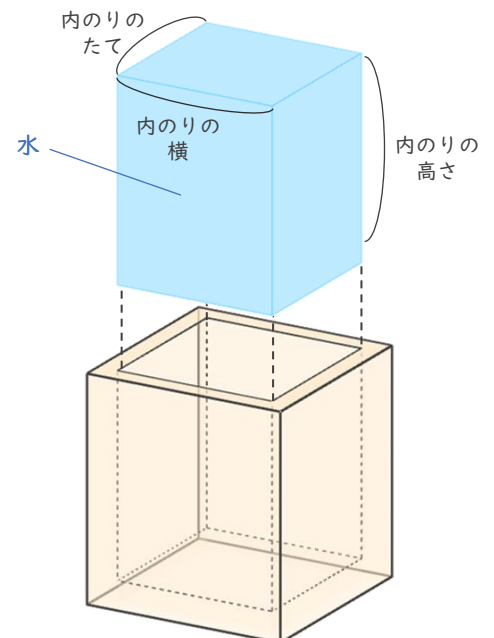
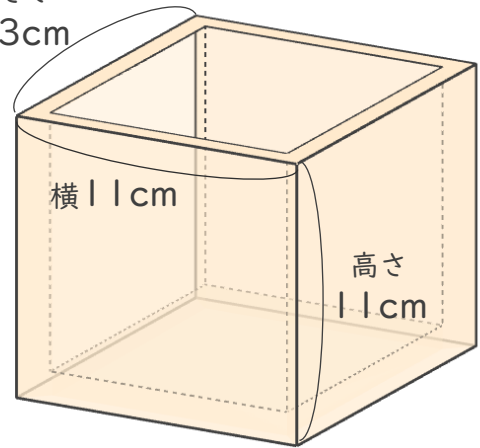
② 内^{うち}のりの横の長さは何cmですか。

横の長さ (9cm)

③ 内^{うち}のりの高さは何cmですか。

高さ (10cm)

たて
13cm



入れもののいっぱいに入る水などの体積

④ この入れものの容積は何 cm^3 ですか。

式： $11 \times 9 \times 10 = 990$

答え (990cm^3)

