



# 直方体や 立方体の体積 12

◎ 厚さのある入れ物の容積



日にち： 月 日

名まえ \_\_\_\_\_

・厚さ1cmの板で、次のような直方体の入れものがあります。この入れものについて次の問いに答えましょう。

入れものの内側の長さ

① 内のり<sup>うち</sup>のたての長さは何cmですか。

答え ( )

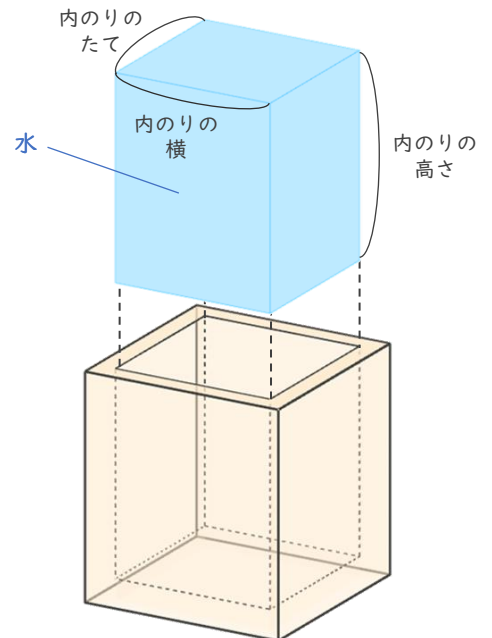
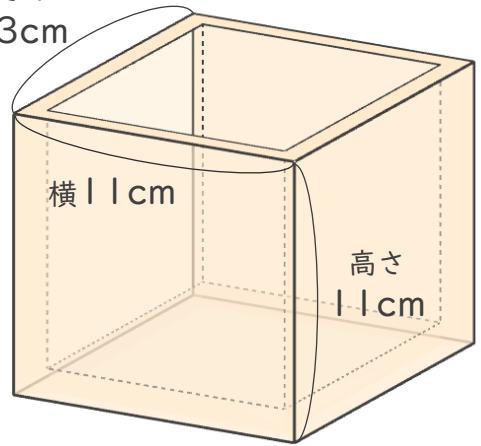
② 内のりの横の長さは何cmですか。

横の長さ ( )

③ 内のりの高さは何cmですか。

高さ ( )

たて  
13cm



入れもののいっぱいに入る水などの体積

④ この入れものの容積は何 $\text{cm}^3$ ですか。

式：

答え ( )





# 直方体や 立方体の体積 12

8

● 厚さのある入れ物の容積

日にち：            月            日

名まえ \_\_\_\_\_

・厚さ1cmの板で、次のような直方体の入れものがあります。この入れものについて次の問いに答えましょう。

入れものの内側の長さ

① 内のりのたての長さは何cmですか。

答え (      11cm      )

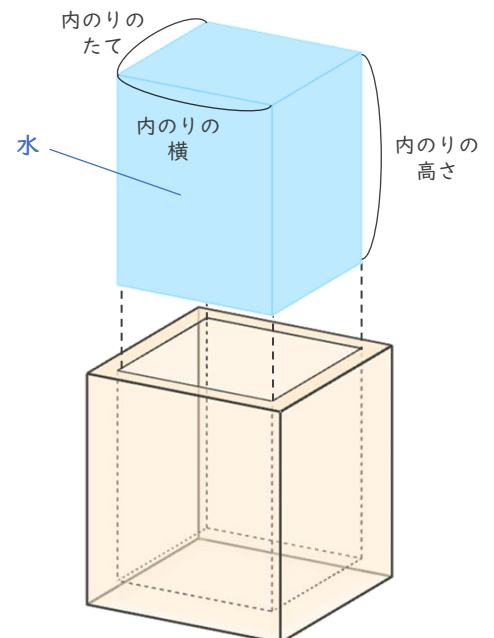
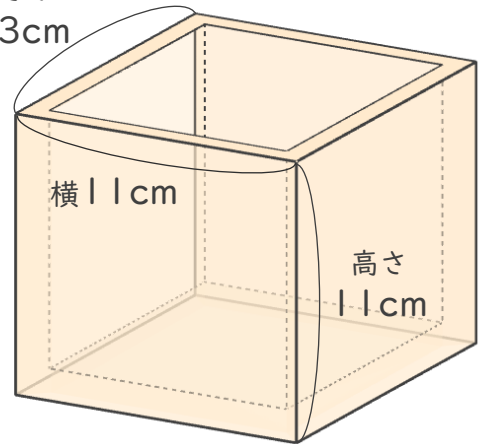
② 内<sup>うち</sup>のりの横の長さは何cmですか。

横の長さ (      9cm      )

③ 内<sup>うち</sup>のりの高さは何cmですか。

高さ (      10cm      )

たて  
13cm



入れもののいっぱいに入る水などの体積

④ この入れものの容積は何 $\text{cm}^3$ ですか。

式：  $11 \times 9 \times 10 = 990$

答え (       $990\text{cm}^3$       )

