



四角形と
三角形の面積 8

● 台形の面積を求める公式

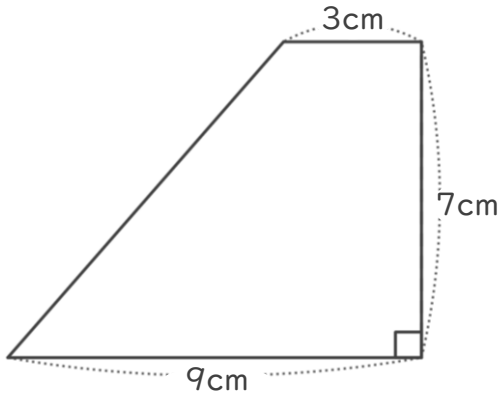


日にち： 月 日

名まえ _____

・ 次の台形の面積を計算でもとめましょう。

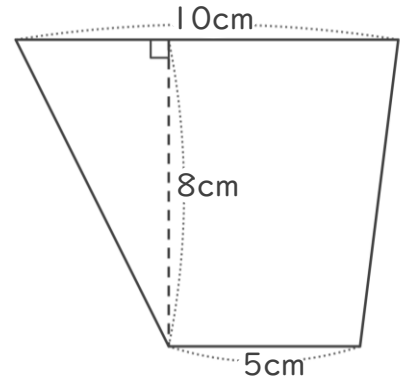
①



式：

答え： _____

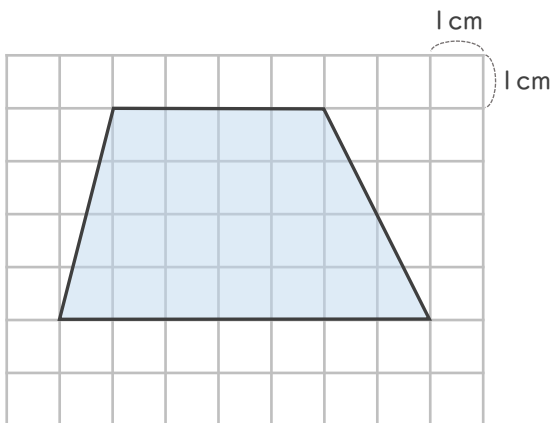
②



式：

答え： _____

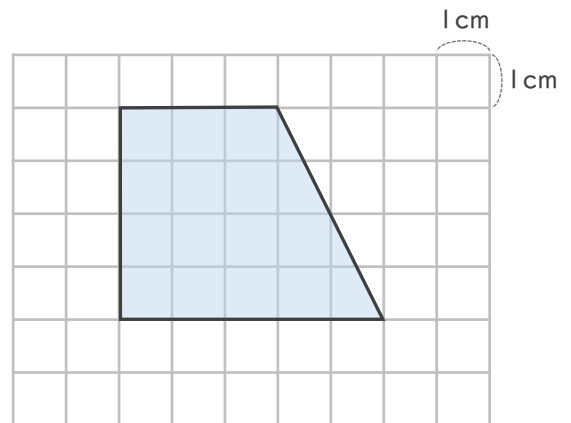
③



式：

答え： _____

④



式：

答え： _____



四角形と
三角形の面積 8

● 台形の面積を求める公式

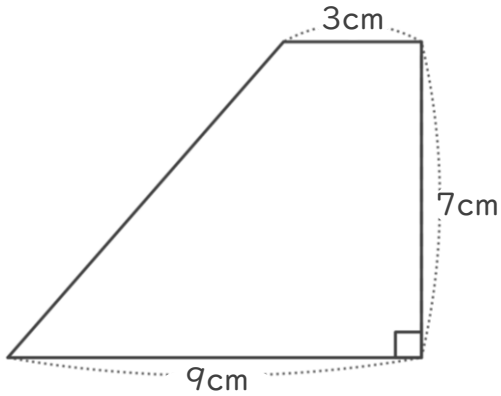


日にち： 月 日

名まえ _____

・ 次の台形の面積を計算でもとめましょう。

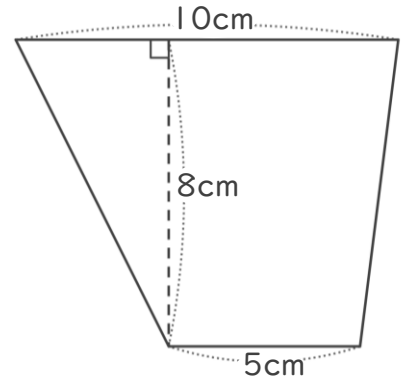
①



式： $(3+9) \times 7 \div 2 = 42$

答え： 42cm^2

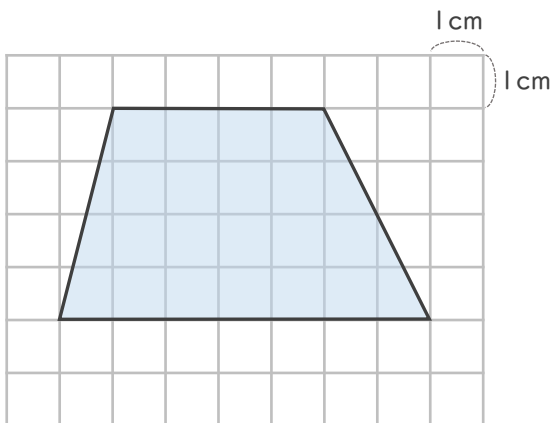
②



式： $(10+5) \times 8 \div 2 = 60$

答え： 60cm^2

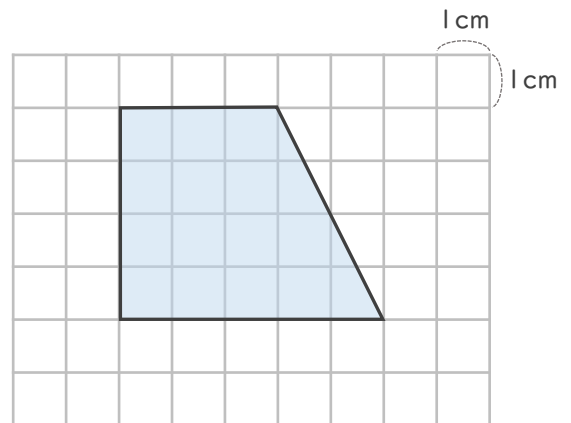
③



式： $(4+7) \times 4 \div 2 = 22$

答え： 22cm^2

④



式： $(3+5) \times 4 \div 2 = 16$

答え： 16cm^2

