



## 合同な図形 8

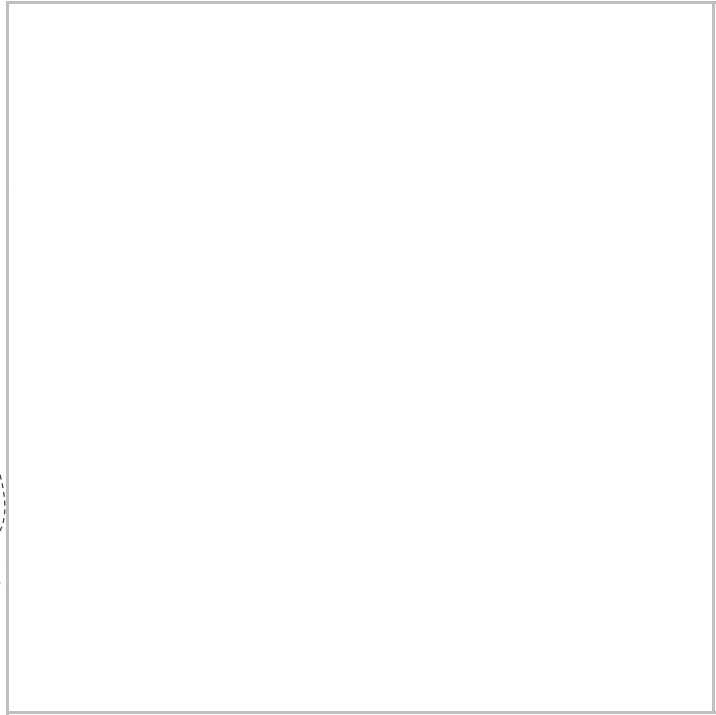
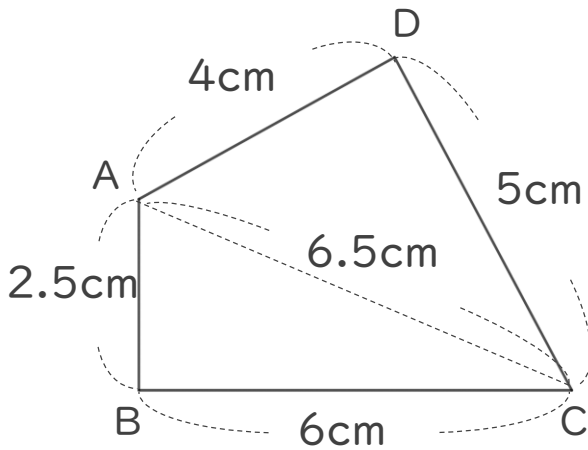
● 合同な四角形の作図  
(4組の辺と対角線)



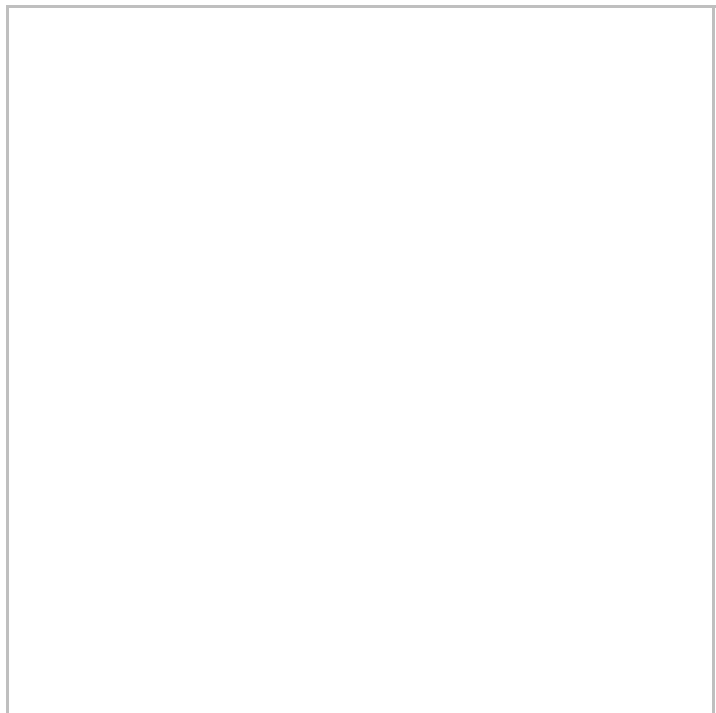
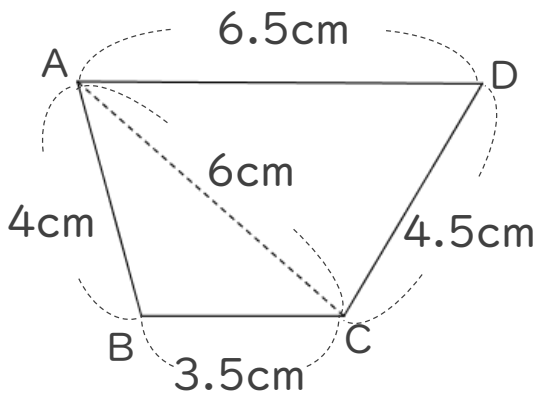
日にち：        月        日

名まえ \_\_\_\_\_

1 次の四角形ABCDと合同な四角形をかきましょう。



2 下の図のような四角形を、図にかかっている長さに直してかきましょう。





## 合同な図形 8

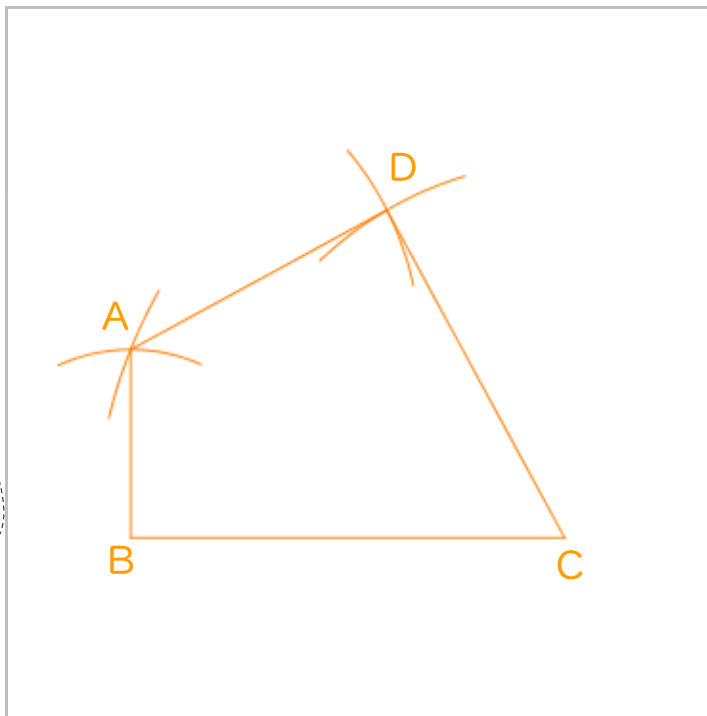
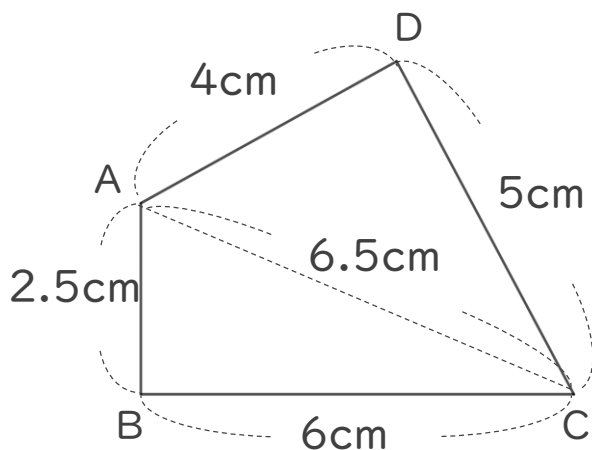
合同な四角形の作図  
(4組の辺と対角線)



日にち：        月        日

名まえ \_\_\_\_\_

1 次の四角形ABCDと合同な四角形をかきましょう。



2 下の図のような四角形を、図にかかっている長さに直してかきましょう。

