

# 図形の角 5

## 四角形の内角



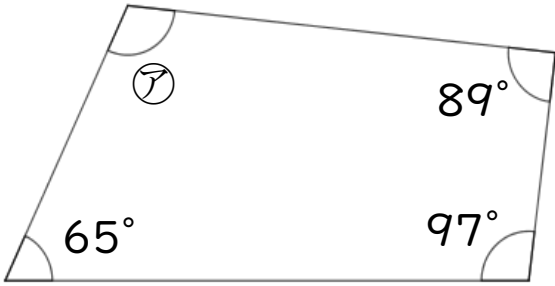
日にち：            月            日

名まえ \_\_\_\_\_

・次の図で、㉠～㉣の角度は何度ですか。  
計算で求めましょう。

①

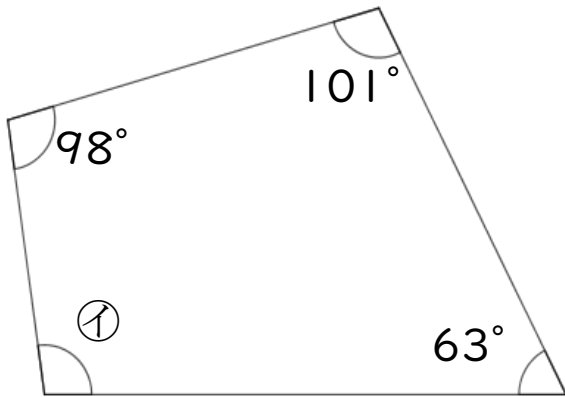
㉠ =



答え： \_\_\_\_\_

②

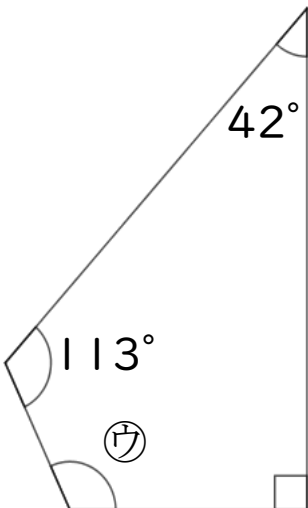
㉡ =



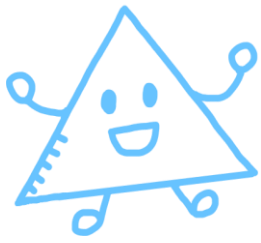
答え： \_\_\_\_\_

③

㉣ =



答え： \_\_\_\_\_



# 図形の角 5

## 四角形の内角

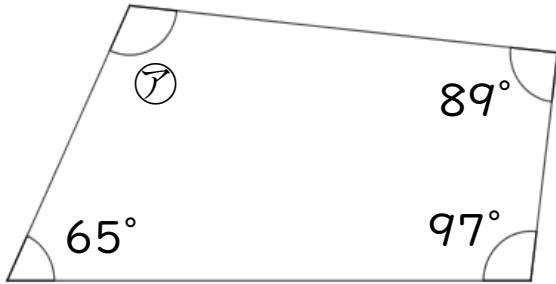


日にち：            月            日

名まえ \_\_\_\_\_

・次の図で、㉠～㉣の角度は何度ですか。  
計算で求めましょう。

①



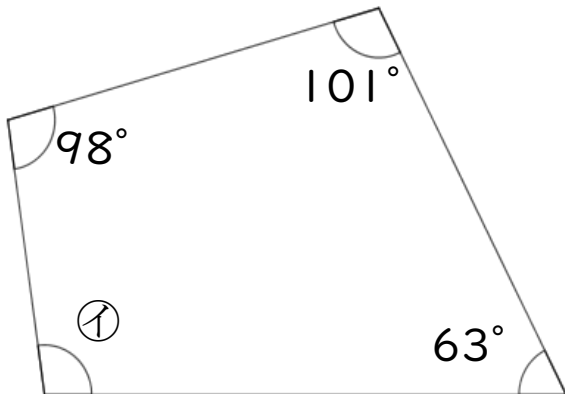
$$\textcircled{1} = 360 - (65 + 89 + 97)$$

$$= 360 - 251$$

$$= 109$$

答え： 109°

②



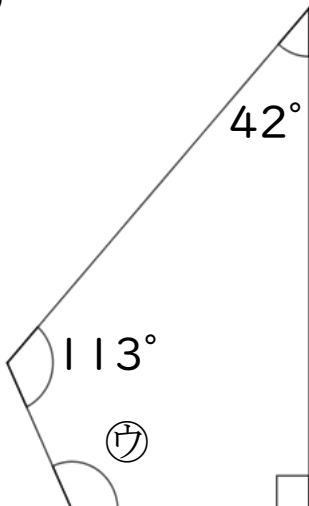
$$\textcircled{2} = 360 - (98 + 101 + 63)$$

$$= 360 - 262$$

$$= 98$$

答え： 98°

③



$$\textcircled{3} = 360 - (113 + 42 + 90)$$

$$= 360 - 245$$

$$= 115$$

答え： 115°