



# 図形の角 7

## 四角形の外角

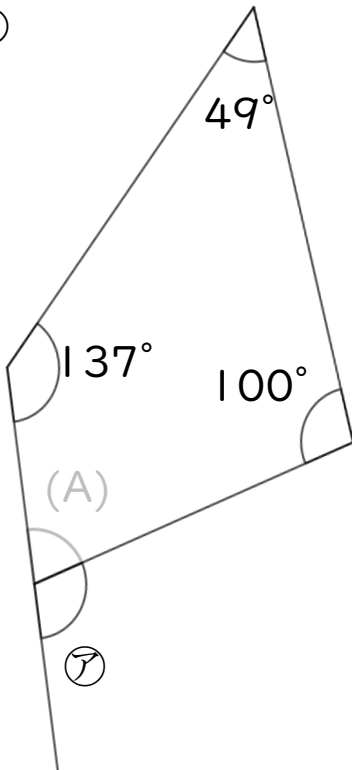


日にち：        月        日

名まえ \_\_\_\_\_

・ 次の図で、 $\textcircled{ア}$ ・ $\textcircled{イ}$ の角度は何度ですか。  
計算で求めましょう。

①

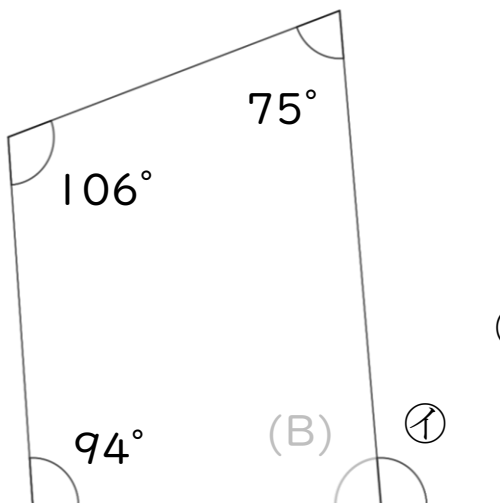


(A) =

$\textcircled{ア}$  =

答え： \_\_\_\_\_

②



(B) =

$\textcircled{イ}$  =

答え： \_\_\_\_\_





# 図形の角 7

## 四角形の外角

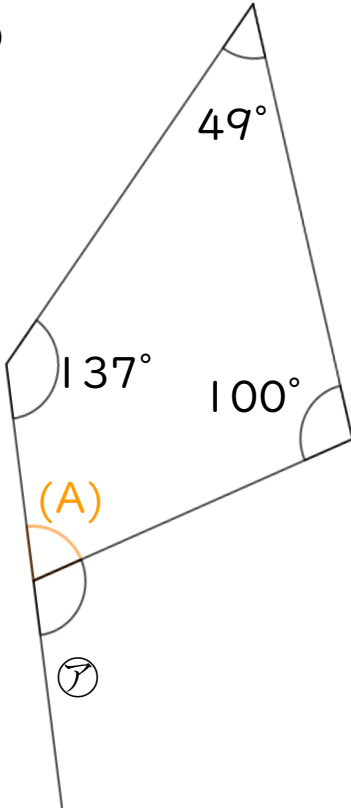


日にち：      月      日

名まえ \_\_\_\_\_

・ 次の図で、㊦・㊧の角度は何度ですか。  
計算で求めましょう。

①

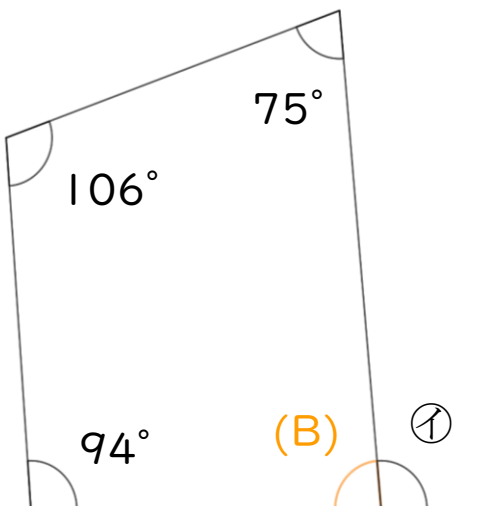


$$\begin{aligned} (A) &= 360 - (137 + 49 + 100) \\ &= 360 - 286 \\ &= 74 \end{aligned}$$

$$\begin{aligned} \textcircled{A} &= 180 - 74 \\ &= 106 \end{aligned}$$

答え： 106°

②



$$\begin{aligned} (B) &= 360 - (106 + 94 + 75) \\ &= 360 - 275 \\ &= 85 \end{aligned}$$

$$\begin{aligned} \textcircled{B} &= 180 - 85 \\ &= 95 \end{aligned}$$

答え： 95°

