



図形の角 7

◎ 四角形の外角



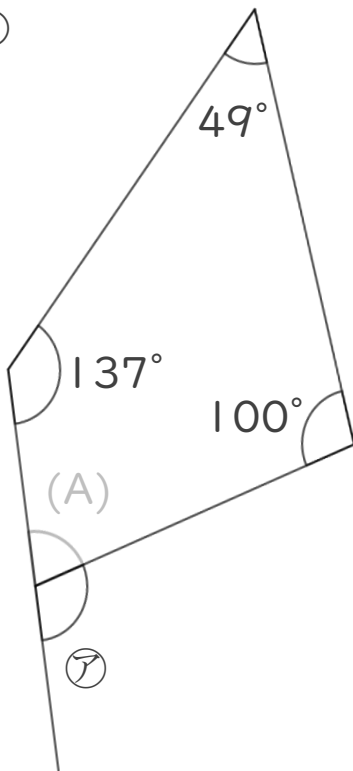
日にち： 月 日

名まえ _____

・ 次の図で、 $\textcircled{ア}$ ・ $\textcircled{イ}$ の角度は何度ですか。

計算で求めましょう。(うすい字は、なぞりましょう。)

①

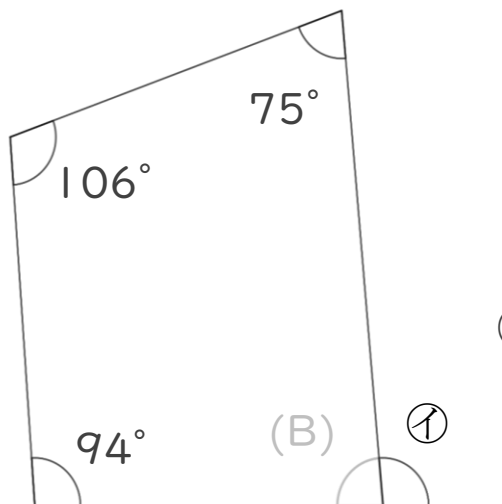


(A) =

$\textcircled{ア}$ =

答え： _____

②



(B) =

$\textcircled{イ}$ =

答え： _____





図形の角 7

四角形の外角



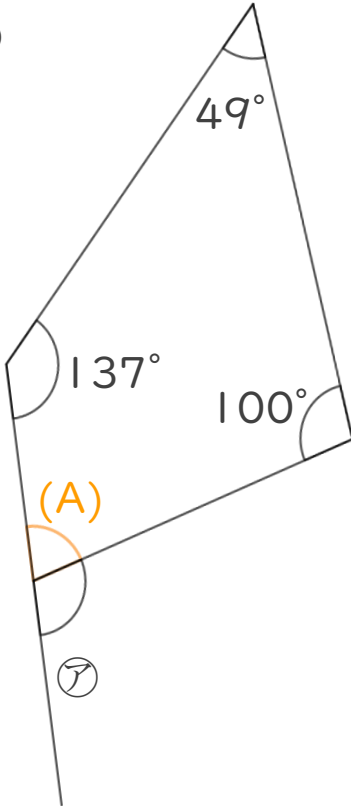
日にち： 月 日

名まえ _____

・ 次の図で、㉞・㉟の角度は何度ですか。

計算で求めましょう。(うすい字は、なぞりましょう。)

①

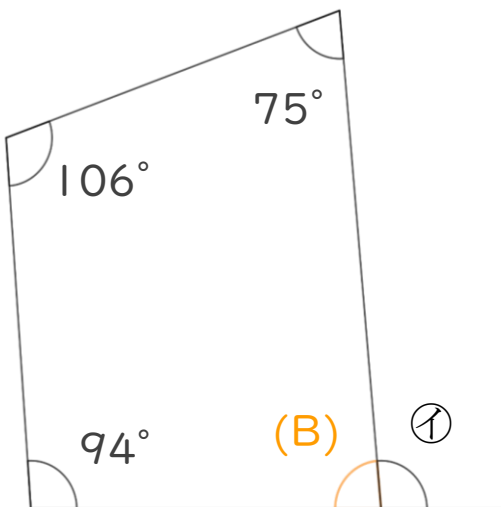


$$\begin{aligned} (A) &= 360 - (137 + 49 + 100) \\ &= 360 - 286 \\ &= 74 \end{aligned}$$

$$\begin{aligned} \textcircled{\text{㉞}} &= 180 - 74 \\ &= 106 \end{aligned}$$

答え： 106°

②



$$\begin{aligned} (B) &= 360 - (94 + 106 + 75) \\ &= 360 - 275 \\ &= 85 \end{aligned}$$

$$\begin{aligned} \textcircled{\text{㉟}} &= 180 - 85 \\ &= 95 \end{aligned}$$

答え： 95°

