



図形の角 00

多角形の内角

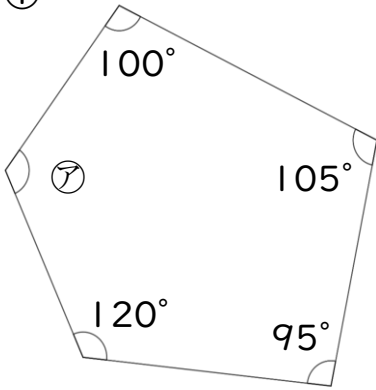


日にち： 月 日

名まえ _____

・次の図で、ア～ウの角度は何度ですか。計算で求めましょう

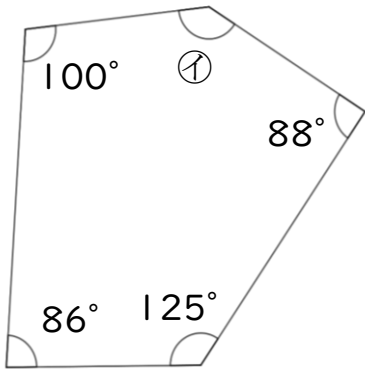
① 五角形の内角の和は



ア =

答え： _____

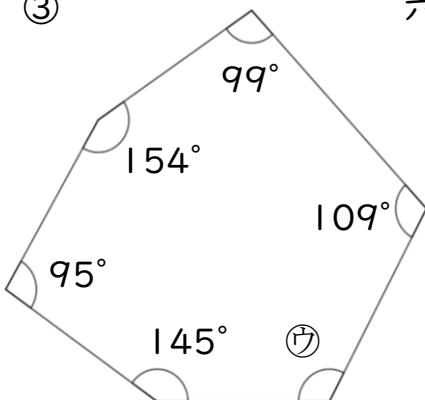
② 五角形の内角の和は



イ =

答え： _____

③ 六角形の内角の和は



ウ =

答え： _____



図形の角 00

多角形の内角

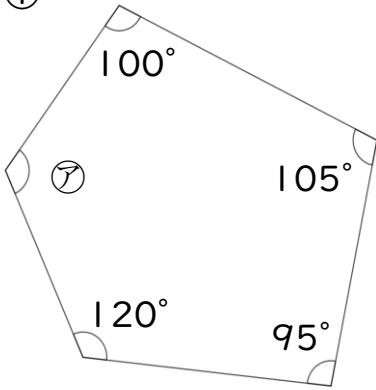


日にち： 月 日

名まえ _____

・次の図で、㉞～㉟の角度は何度ですか。計算で求めましょう

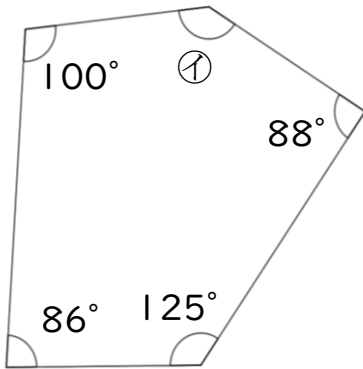
① 五角形の内角の和は $180 \times 3 = 540$



$$\begin{aligned} \text{㉞} &= 540 - (120 + 100 + 105 + 95) \\ &= 540 - 420 \\ &= 120 \end{aligned}$$

答え： 120°

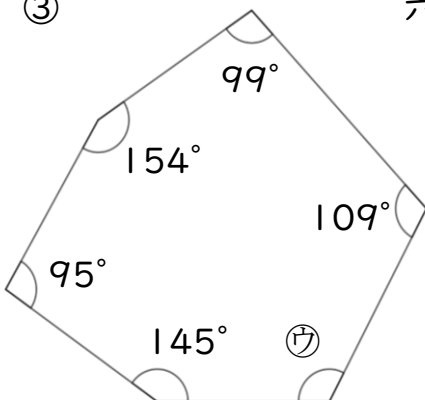
② 五角形の内角の和は $180 \times 3 = 540$



$$\begin{aligned} \text{㉞} &= 540 - (86 + 100 + 88 + 125) \\ &= 540 - 399 \\ &= 141 \end{aligned}$$

答え： 141°

③ 六角形の内角の和は $180 \times 4 = 720$



$$\begin{aligned} \text{㉟} &= 720 - (145 + 95 + 154 + 99 + 109) \\ &= 720 - 602 \\ &= 118 \end{aligned}$$

答え： 118°