



合同な図形2

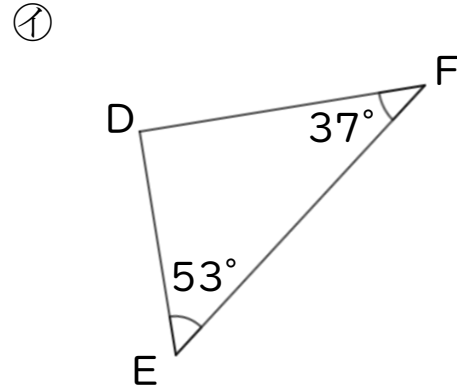
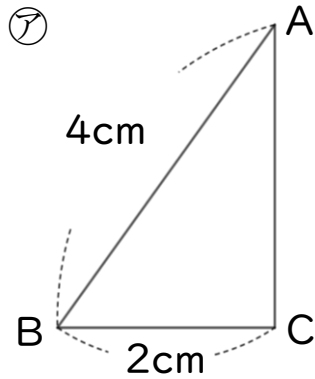
◎ 対応する辺や角探し



日にち： 月 日

名まえ _____

・㊦と㊧の三角形は合同です。(うすい字はしっかりなぞりましょう。)



① 辺ACに対応する辺はどれですか。

答え： _____

② 角Dに対応する角はどれですか。

答え： _____

③ 辺DEの長さは何cmですか。

答え： _____

④ 角Aの大きさは何度ですか。

答え： 37° _____

⑤ 角Bの大きさは何度ですか。

答え： _____





合同な図形2

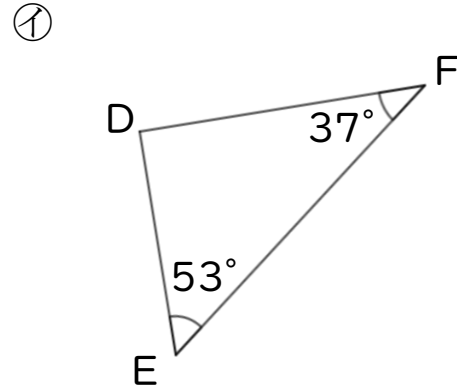
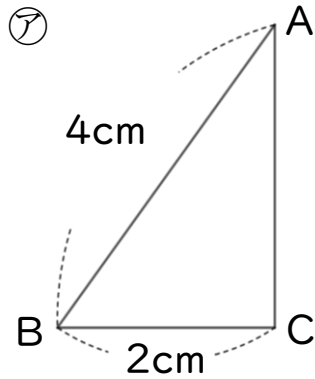
◎ 対応する辺や角探し



日にち： 月 日

名まえ _____

・ ㊦と㊧の三角形は合同です。(うすい字はしっかりなぞりましょう。)



① 辺ACに対応する辺はどれですか。

答え： 辺FD

② 角Dに対応する角はどれですか。

答え： 角C

③ 辺DEの長さは何cmですか。

答え： 2cm

④ 角Aの大きさは何度ですか。

答え： 37°

⑤ 角Bの大きさは何度ですか。

答え： 53°

