



## 合同な図形2

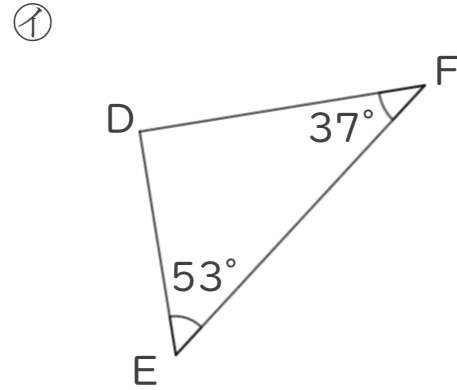
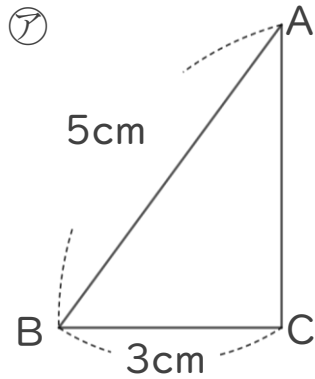
対応する辺や角探し



日にち：            月            日

名まえ \_\_\_\_\_

・㊦と㊧の三角形は合同です。(うすい字は、なぞりましょう。)



① 辺ACに対応する辺はどれですか。

答え： \_\_\_\_\_

② 角Dに対応する角はどれですか。

答え： \_\_\_\_\_

③ 辺DEの長さは何cmですか。

答え： \_\_\_\_\_

④ 角Aの大きさは何度ですか。

答え：            37° \_\_\_\_\_

⑤ 角Bの大きさは何度ですか。

答え： \_\_\_\_\_





## 合同な図形2

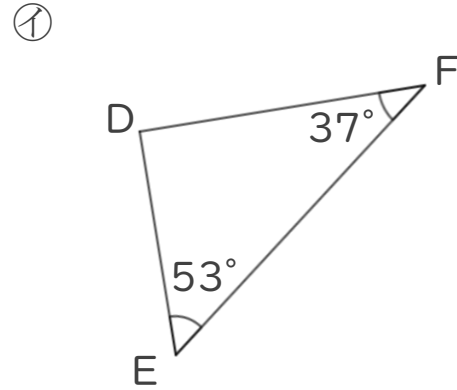
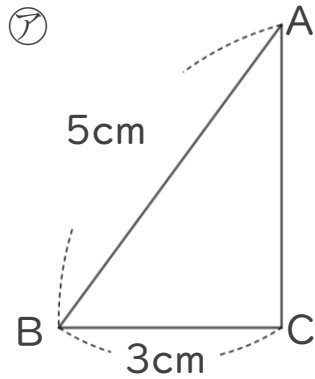
対応する辺や角探し



日にち：            月            日

名まえ \_\_\_\_\_

・㊦と㊧の三角形は合同です。(うすい字は、なぞりましょう。)



① 辺ACに対応する辺はどれですか。

答え：       辺FD      

② 角Dに対応する角はどれですか。

答え：       角C      

③ 辺DEの長さは何cmですか。

答え：       3cm      

④ 角Aの大きさは何度ですか。

答え：       37°      

⑤ 角Bの大きさは何度ですか。

答え：       53°      

