



図形の角 6

● 平行四辺形や
ひし形の内角



日にち： 月 日

名まえ _____

・ 次の図で、㉑～㉗の角度は何度ですか。
計算で求めましょう。

① ㉑ =

69°

答え： _____

② ㉒ =

75°

答え： _____

③ ㉗ =

46°

答え： _____



図形の角 6

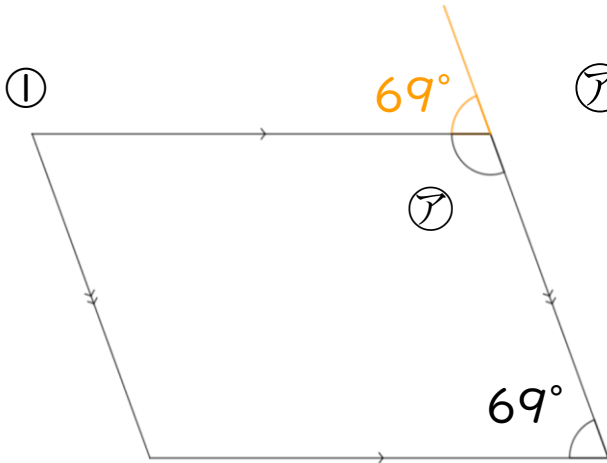
● 平行四辺形や
ひし形の内角



日にち： 月 日

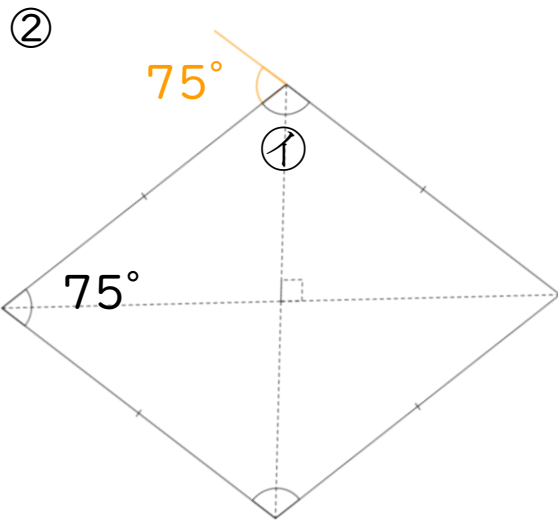
名まえ _____

・ 次の図で、㉠～㉣の角度は何度ですか。
計算で求めましょう。



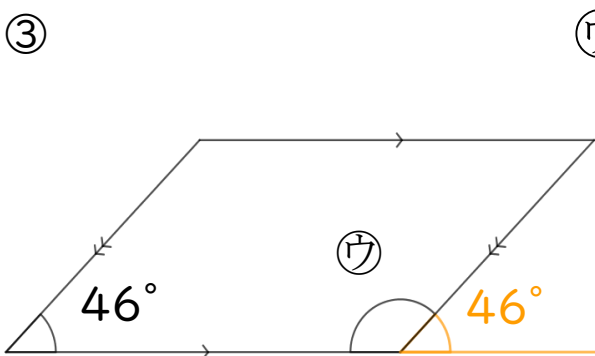
$$\begin{aligned} \text{㉠} &= 180 - 69 \\ &= 111 \end{aligned}$$

答え： 111°



$$\begin{aligned} \text{㉡} &= 180 - 75 \\ &= 105 \end{aligned}$$

答え： 105°



$$\begin{aligned} \text{㉢} &= 180 - 46 \\ &= 134 \end{aligned}$$

答え： 134°

