



# 図形の角 8

● 平行四辺形や  
ひし形の外角

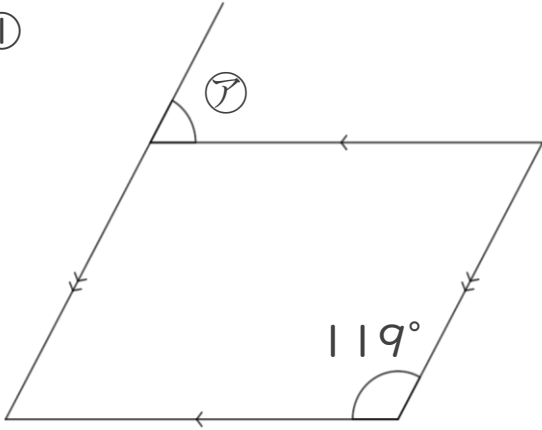


日にち：            月            日

名まえ \_\_\_\_\_

・ 次の図で、ア～ウの角度は何度ですか。  
計算で求めましょう。

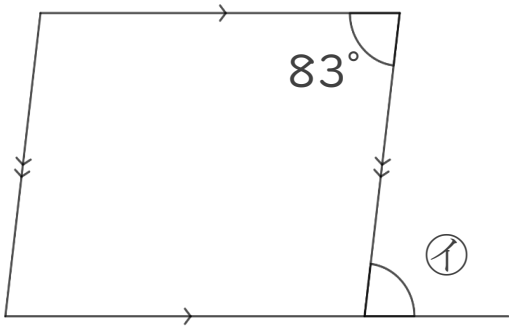
①



ア =

答え： \_\_\_\_\_

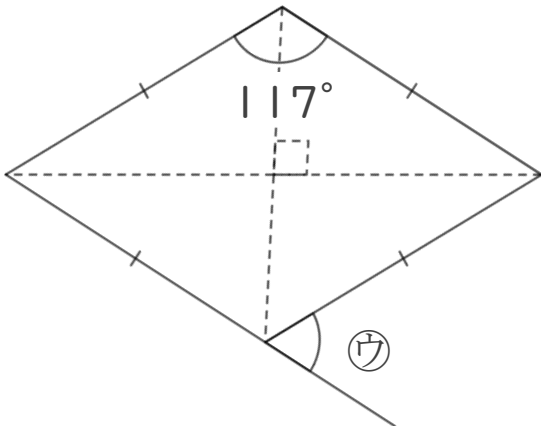
②



イ =

答え： \_\_\_\_\_

③



ウ =

答え： \_\_\_\_\_



# 図形の角 8

● 平行四辺形や  
ひし形の外角

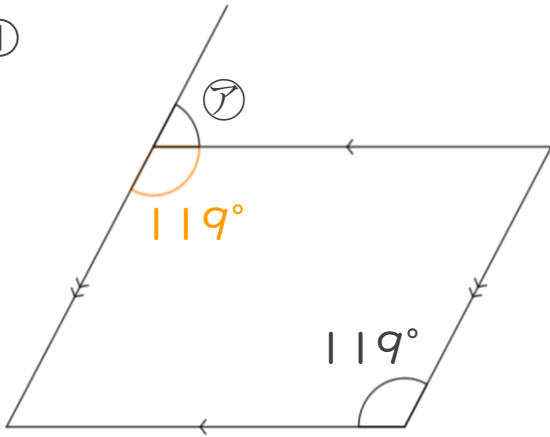


日にち：            月            日

名まえ \_\_\_\_\_

・ 次の図で、ア～ウの角度は何度ですか。  
計算で求めましょう。

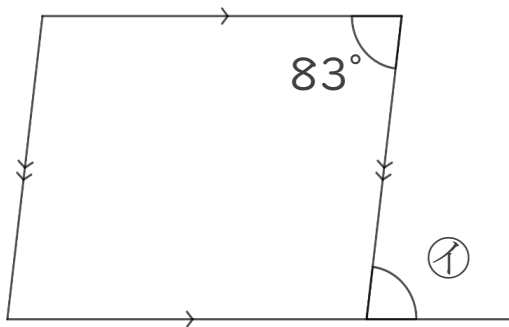
①



$$\begin{aligned} \text{ア} &= 180 - 119 \\ &= 61 \end{aligned}$$

答え： 61°

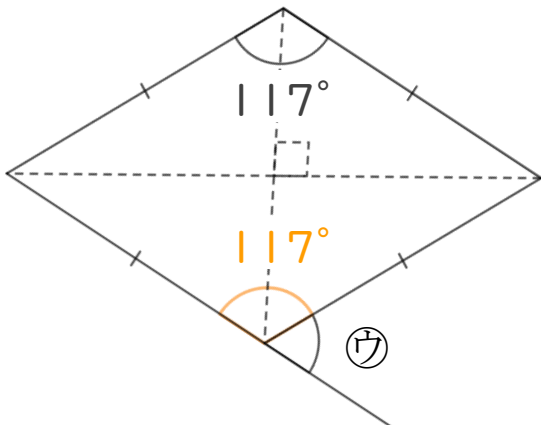
②



$$\text{イ} = 83$$

答え： 83°

③



$$\begin{aligned} \text{ウ} &= 180 - 117 \\ &= 63 \end{aligned}$$

答え： 63°