



図形の角 2

正三角形や
二等辺三角形の内角

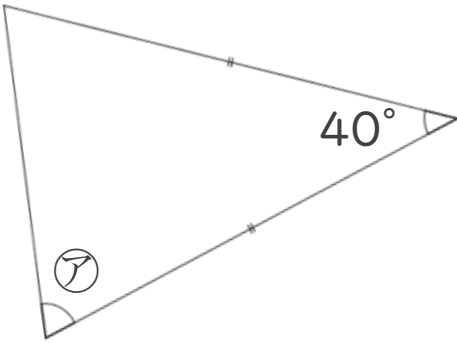


日にち： 月 日

名まえ _____

・ 次の図で、㉠～㉣の角度は何度ですか。
計算で求めましょう。

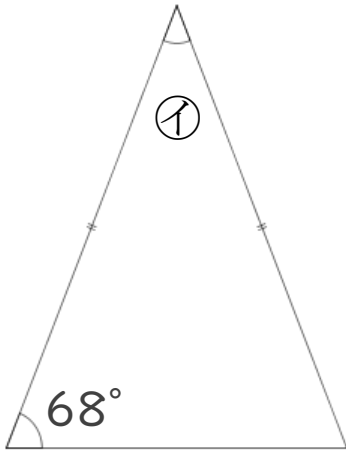
①



㉠ =

答え： _____

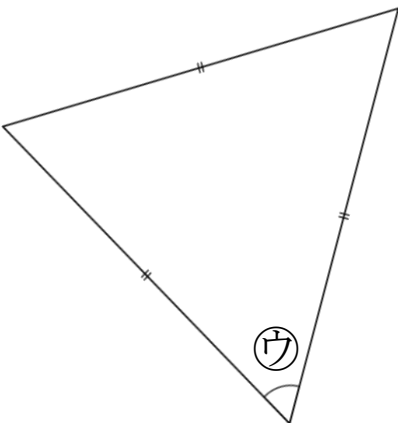
②



㉡ =

答え： _____

③



㉢ =

答え： _____



図形の角 2

● 正三角形や
二等辺三角形の内角

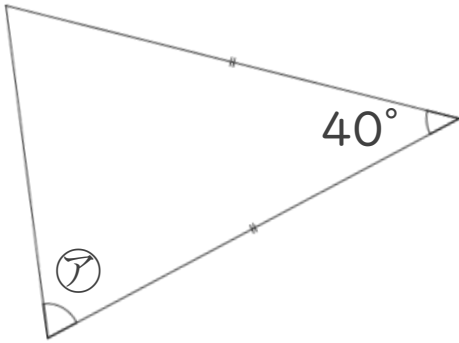


日にち： 月 日

名まえ _____

・ 次の図で、㉠～㉣の角度は何度ですか。
計算で求めましょう。

①



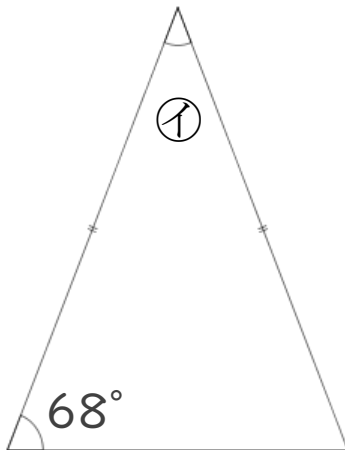
$$\textcircled{ア} = (180 - 40) \div 2$$

$$= 140 \div 2$$

$$= 70$$

答え： 70°

②



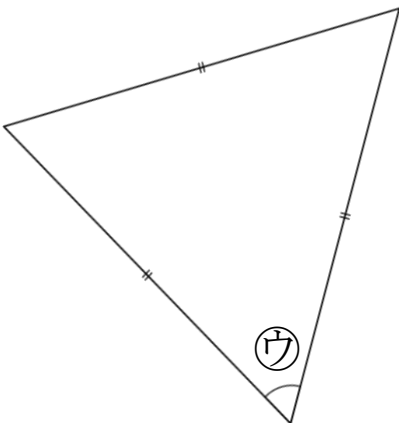
$$\textcircled{イ} = 180 - 68 \times 2$$

$$= 180 - 136$$

$$= 44$$

答え： 44°

③



$$\textcircled{ウ} = 180 \div 3$$

$$= 60$$

答え： 60°

