

図形の角 4

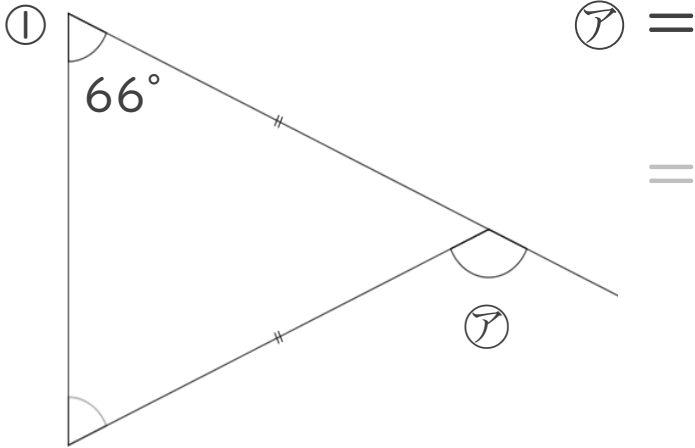
● 正三角形や
二等辺三角形の外角



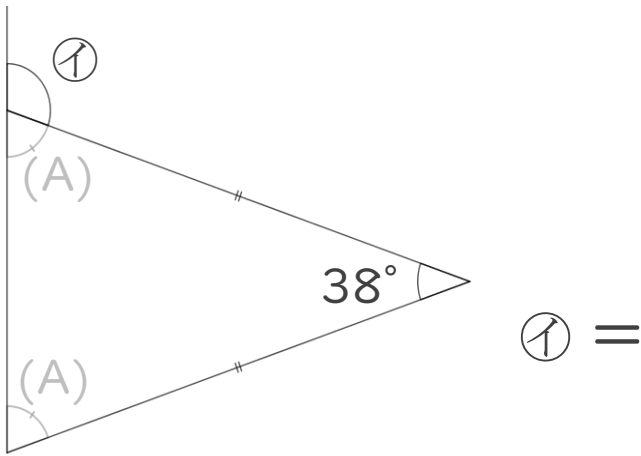
日にち： 月 日

名まえ _____

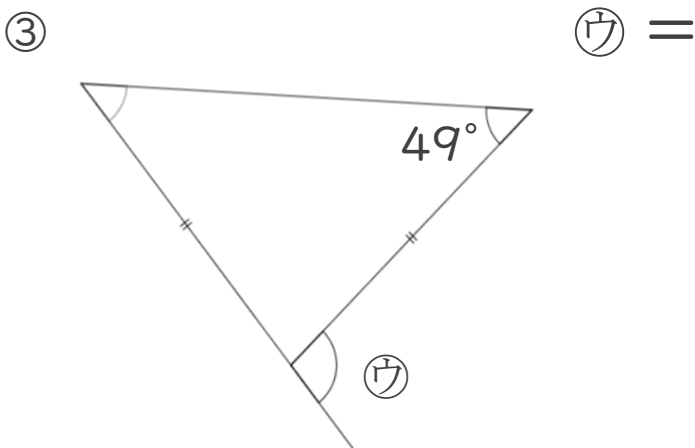
・ 次の図で、㉠～㉣の角度は何度ですか。
計算で求めましょう。(うすい字は、なぞりましょう。)



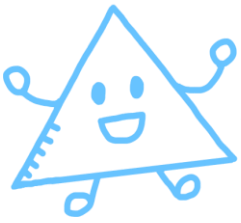
答え： _____



答え： _____



答え： _____



図形の角 4

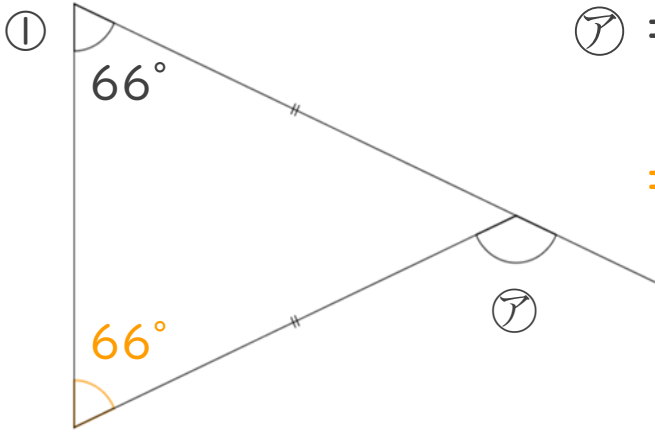
● 正三角形や
二等辺三角形の外角



日にち： 月 日

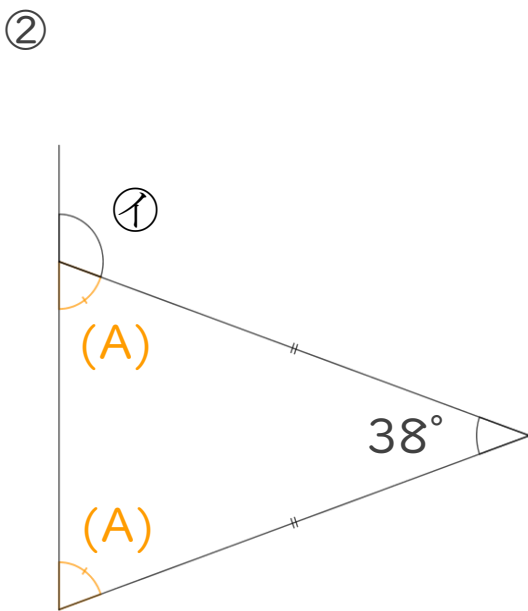
名まえ _____

・次の図で、㉠～㉣の角度は何度ですか。
計算で求めましょう。(うすい字は、なぞりましょう。)



$$\begin{aligned} \textcircled{ア} &= 66 + 66 \\ &= 132 \end{aligned}$$

答え： 132°

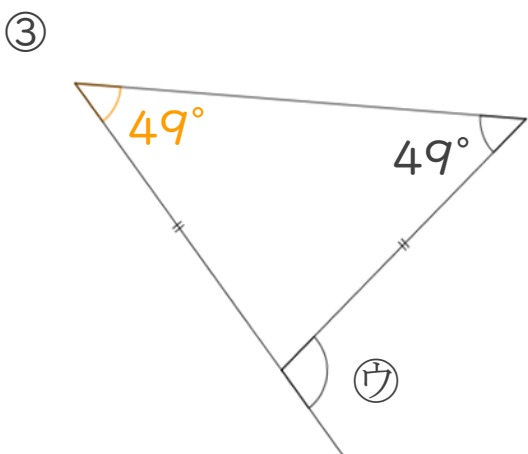


$$\begin{aligned} (A) &= (180 - 38) \div 2 \\ &= 142 \div 2 \\ &= 71 \end{aligned}$$

$$\textcircled{イ} = 180 - 71$$

$$= 109$$

答え： 109°



$$\textcircled{ウ} = 49 + 49$$

$$= 98$$

答え： 98°