



# 直方体や 立方体の体積 13

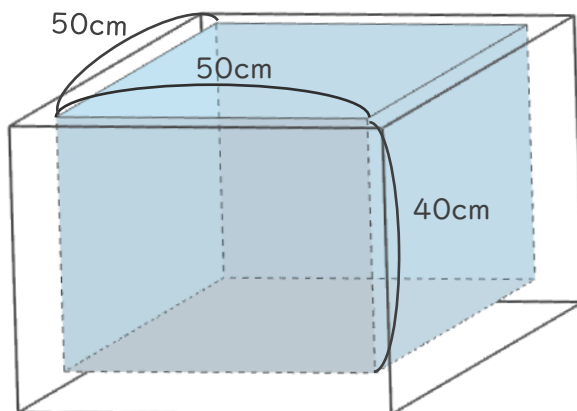
◎ 水そうに水を入れる



日にち： 月 日

名まえ \_\_\_\_\_

・内のりの たてが50cm、横が50cm、深さが40cmの水そうがあります。次の問いに答えましょう。



① この水そうに水をいっぱい入れると、何Lの水が入りますか。

式：

答え（ ）

② この水そうに5Lのバケツで水をいっぱいに入れると、何はいでいっぱいになりますか。

式：

答え（ ）





# 直方体や 立方体の体積 13

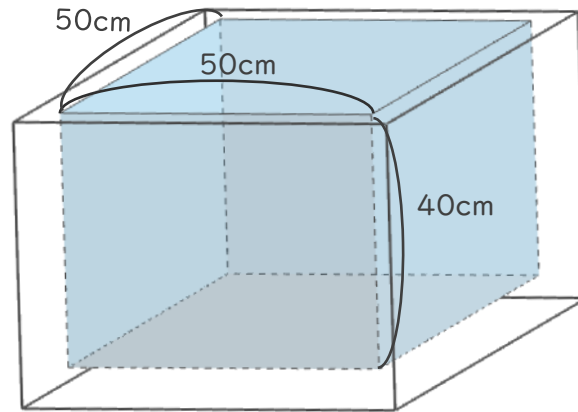
● 水そうに水を入れる



日にち：            月            日

名まえ \_\_\_\_\_

・内のりの たてが50cm、横が50cm、深さが40cmの水そうがあります。次の問いに答えましょう。



① この水そうに水をいっぱい入れると、何Lの水が入りますか。

式：  $50 \times 50 \times 40 = 100000 \text{ (cm}^3\text{)}$

1Lは  $1000 \text{ cm}^3$ だから、

$100000 \text{ cm}^3 = 100\text{L}$

答え (        100L        )

② この水そうに5Lのバケツで水をいっぱいに入れると、何はいでいっぱいになりますか。

式：  $100 \div 5 = 20$

答え (        20はい        )

