



直方体や 立方体の体積 13

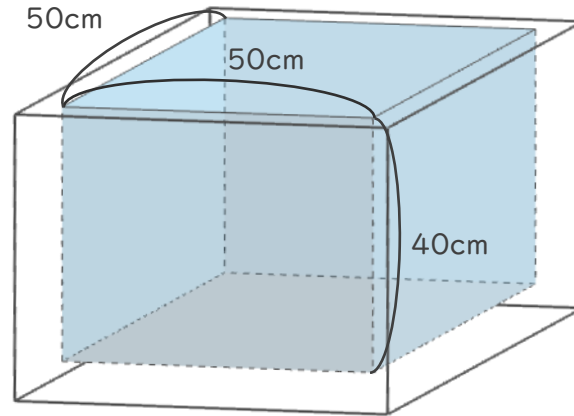
● 水そうに水を入れる



日にち： 月 日

名まえ _____

- ・ 内のりの たてが50cm、横が50cm、深さが40cmの水そうがあります。
次の問いに答えましょう。



- ① この水そうに水をいっぱい入れると、何Lの水が入りますか。

式： $50 \times 50 \times 40 = 100000 \text{ (cm}^3\text{)}$

1Lは 1000 cm^3 だから、

$100000 \text{ cm}^3 = 100\text{L}$

答え (100L)

- ② この水そうに5Lのバケツで水をいっぱいに入れると、何はいでいっぱいになりますか。

式： $100 \div 5 = 20$

答え (20はい)

