



直方体や 立方体の体積 3

◎ 直方体の体積を求める公式

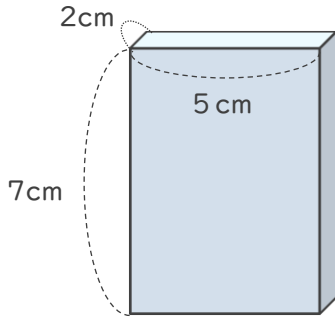


日にち： 月 日

名まえ _____

・直方体の体積を求めましょう。

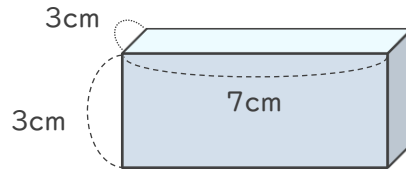
①



式：

答え ()

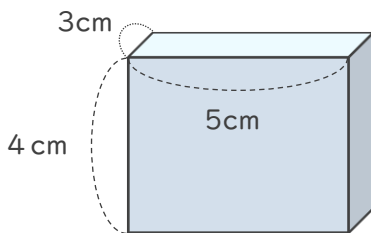
②



式：

答え ()

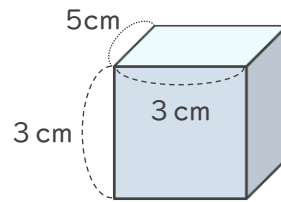
③



式：

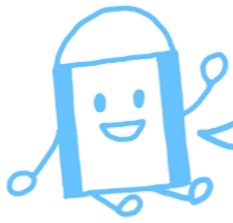
答え ()

④



式：

答え ()



直方体や 立方体の体積 3

◎ 直方体の体積を求める公式

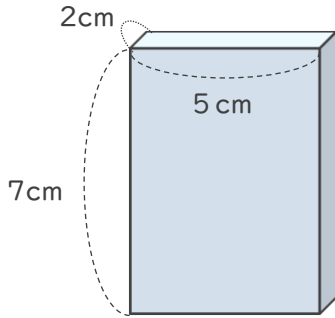


日にち： 月 日

名まえ _____

・直方体の体積を求めましょう。

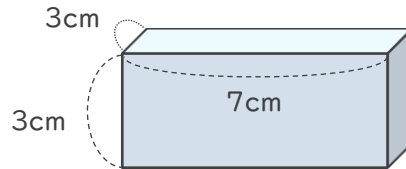
①



式： $2 \times 5 \times 7 = 70$

答え (70cm^3)

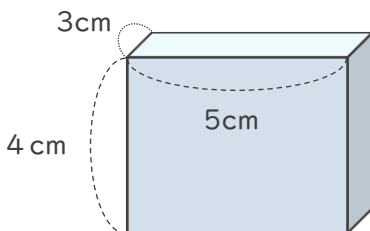
②



式： $3 \times 7 \times 3 = 63$

答え (63cm^3)

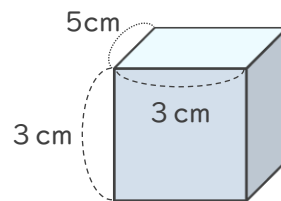
③



式： $3 \times 5 \times 4 = 60$

答え (60cm^3)

④



式： $5 \times 3 \times 3 = 45$

答え (45cm^3)

