



# 角柱と円柱 9

● 角柱の展開図を書こう

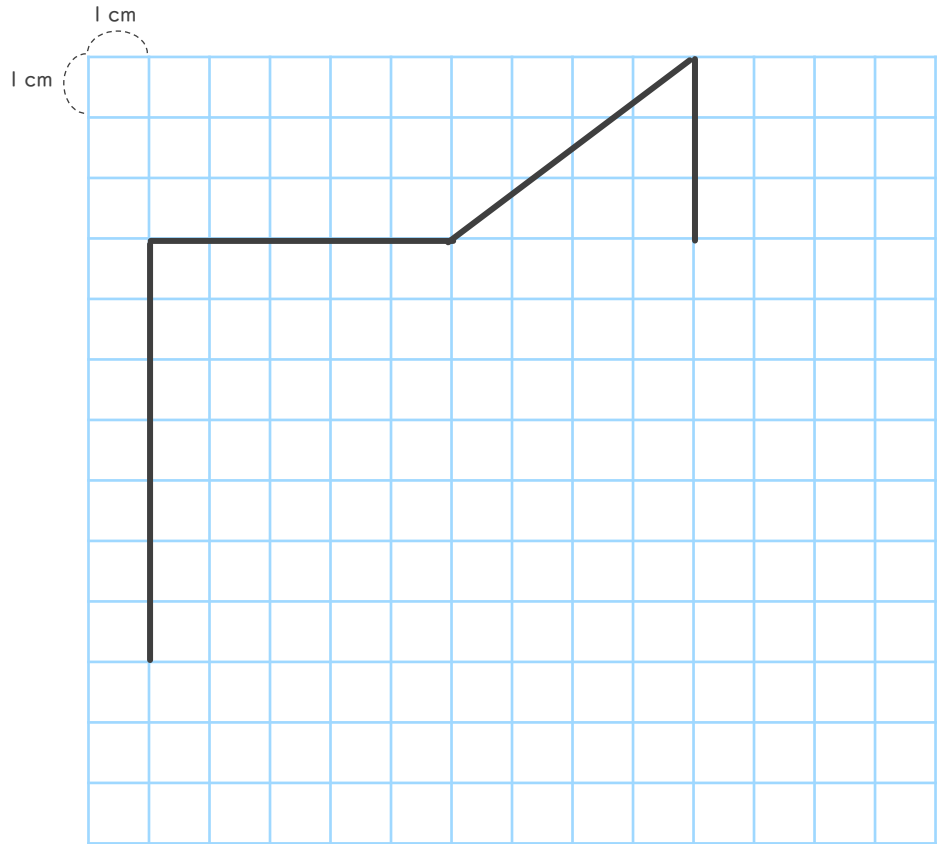
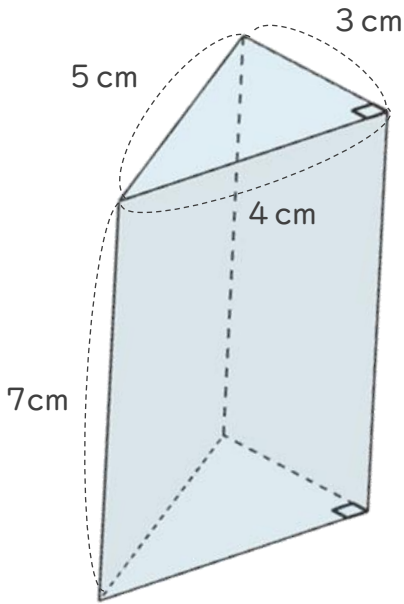


日にち：            月            日

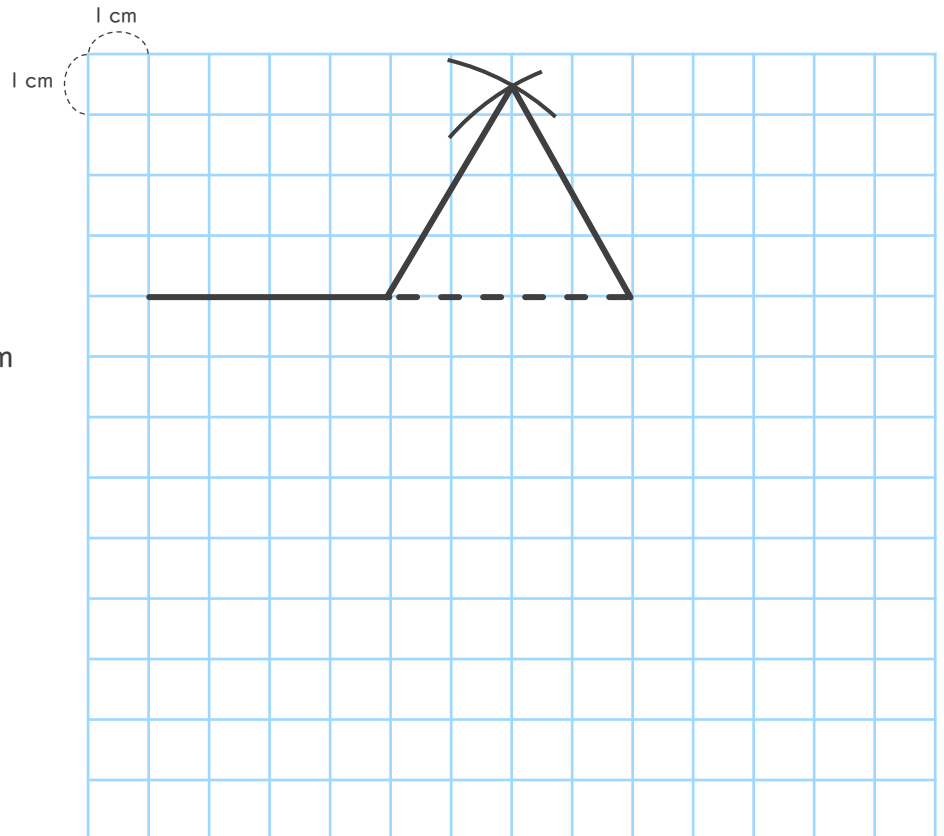
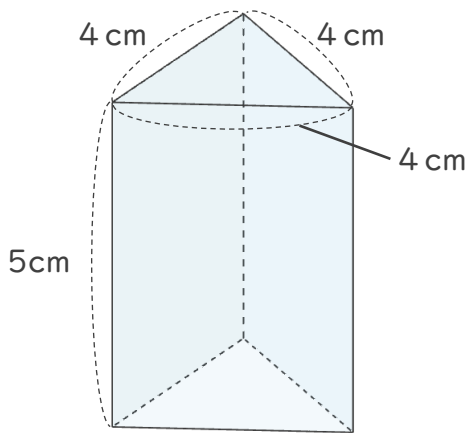
名まえ \_\_\_\_\_

・ つぎの三角柱の展開図をかきましょう。

① 底面が直角三角形



② 底面が正三角形





# 角柱と円柱 9

● 角柱の展開図を書こう

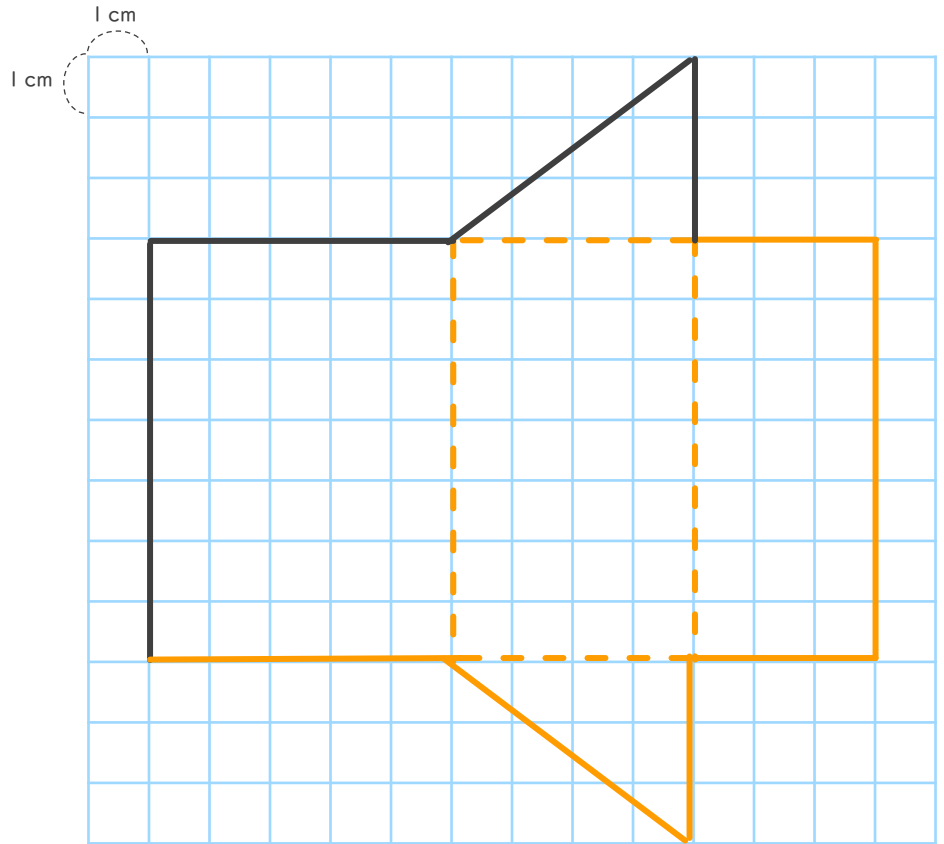
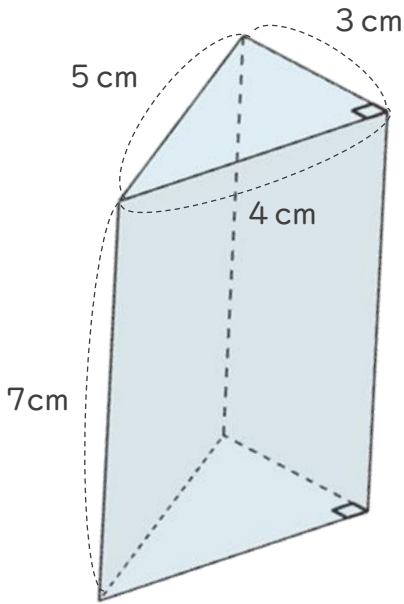


日にち：            月            日

名まえ \_\_\_\_\_

・ つぎの三角柱の展開図をかきましょう。

① 底面が直角三角形



② 底面が正三角形

