



四角形と
三角形の面積 13

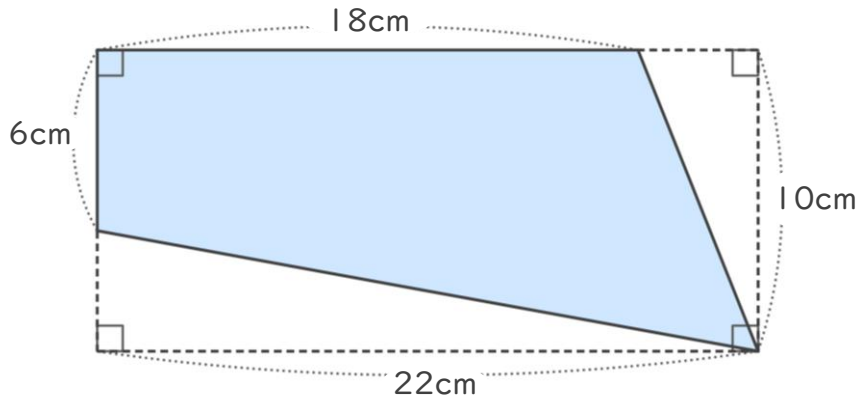
● 長方形から三角形を
引いて求める四角形の面積



日にち： 月 日

名まえ _____

・ 次の四角形の面積を求めましょう。



<式・考え方>

答え： _____



四角形と
三角形の面積 13

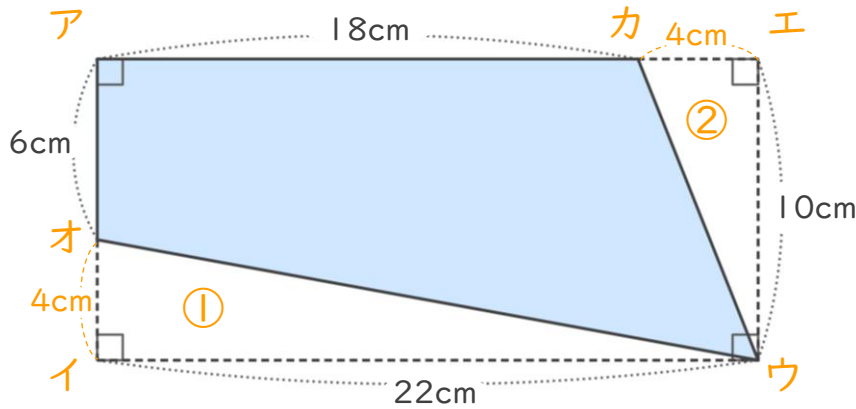
● 長方形から三角形を
引いて求める四角形の面積



日にち： 月 日

名まえ _____

・ 次の四角形の面積を求めましょう。



<式・考え方>

$$10 \times 22 = 220 \quad (\text{長方形の面積})$$

$$10 - 6 = 4 \quad (\text{辺オイの長さ})$$

$$22 - 18 = 4 \quad (\text{辺カエの長さ})$$

$$22 \times 4 \div 2 = 44 \quad (\text{三角形①の面積})$$

$$4 \times 10 \div 2 = 20 \quad (\text{三角形②の面積})$$

$$220 - (44 + 20) = 156 \quad (\text{もとめる四角形の面積})$$

答え： 156cm²