



四角形と
三角形の面積 6

● 高さが外にある
三角形の面積

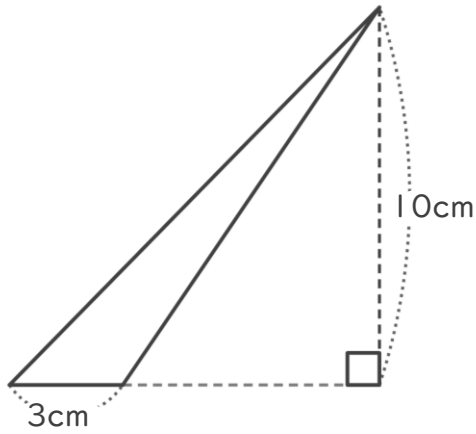


日にち： 月 日

名まえ _____

・ 次の三角形の面積を計算で求めましょう。

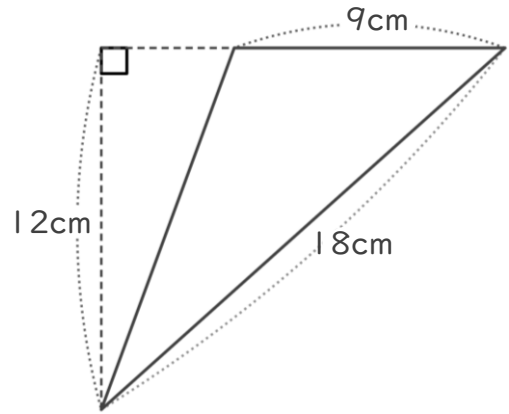
①



式：

答え： _____

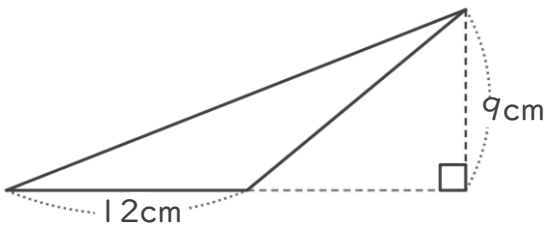
②



式：

答え： _____

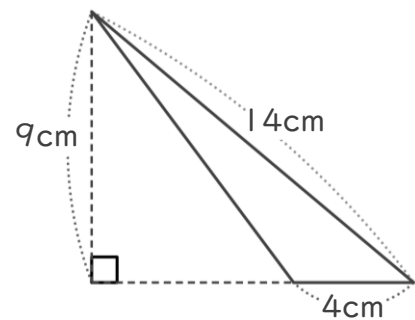
③



式：

答え： _____

④



式：

答え： _____



四角形と
三角形の面積 6

● 高さが外にある
三角形の面積

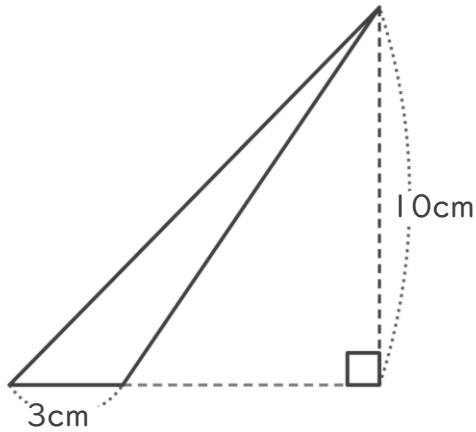


日にち： 月 日

名まえ _____

・ 次の三角形の面積を計算で求めましょう。

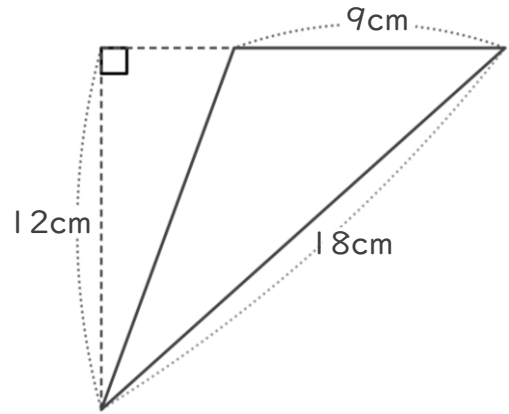
①



式： $3 \times 10 \div 2 = 15$

答え： 15cm^2

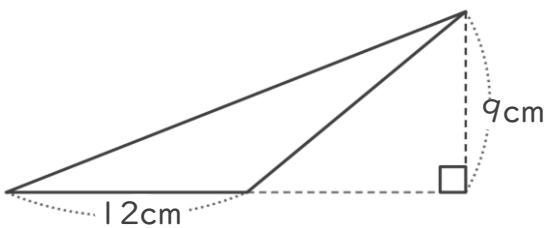
②



式： $9 \times 12 \div 2 = 54$

答え： 54cm^2

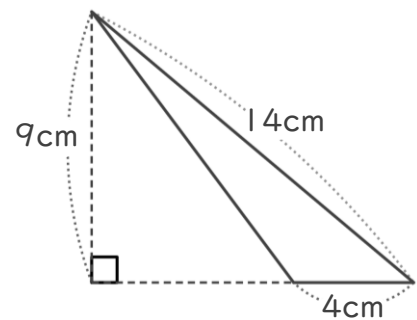
③



式： $12 \times 9 \div 2 = 54$

答え： 54cm^2

④



式： $4 \times 9 \div 2 = 18$

答え： 18cm^2