



# 直方体や 立方体の体積 5

● m と cm の混ざった  
体積を求める計算

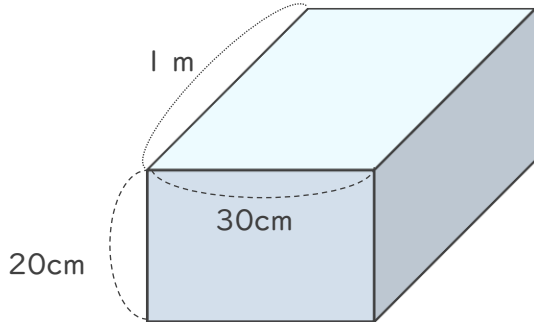


日にち： 月 日

名まえ \_\_\_\_\_

・次の直方体の体積は何 $\text{cm}^3$ ですか。

①

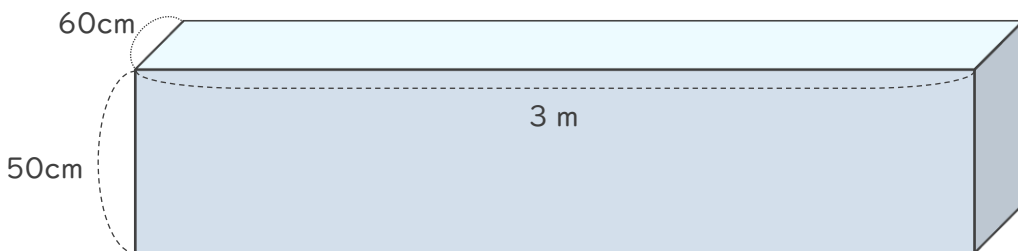


$$1 \text{ m} = \boxed{\quad\quad\quad} \text{ cm} \text{ だから、}$$

式：

答え ( )

②



$$3 \text{ m} = \boxed{\quad\quad\quad} \text{ cm} \text{ だから、}$$

式：

答え ( )





## 直方体や 立方体の体積 5

● m と cm の混ざった  
体積を求める計算

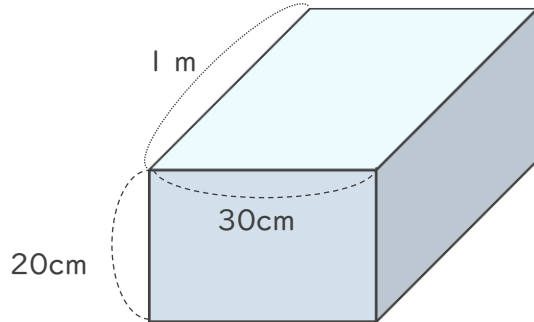


日にち：            月            日

名まえ \_\_\_\_\_

・ 次の直方体の体積は何 $\text{cm}^3$ ですか。

①

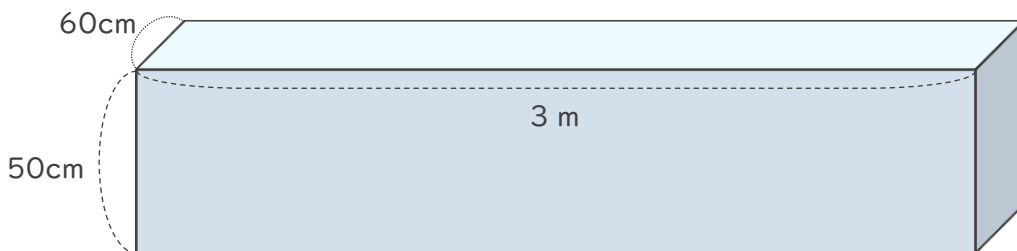


1 m =  cm だから、

$$\text{式： } 100 \times 30 \times 20 = 60000$$

答え (  )

②



3 m =  cm だから、

$$\text{式： } 60 \times 300 \times 50 = 900000$$

答え (  )

