



四角形と  
三角形の面積 16

● すき間のある  
平行四辺形の面積



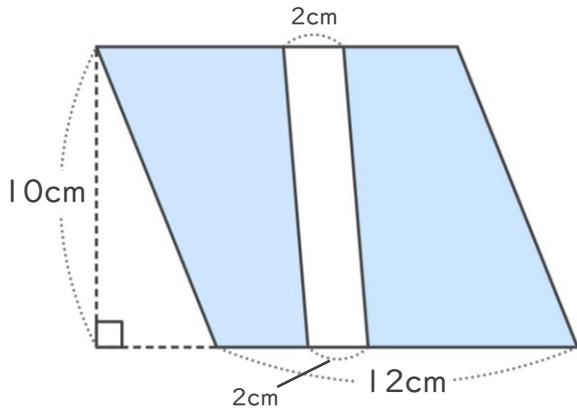
日にち：            月            日

名まえ \_\_\_\_\_

・ 次の図で、色をぬった部分の面積をもとめましょう。

① 平行四辺形

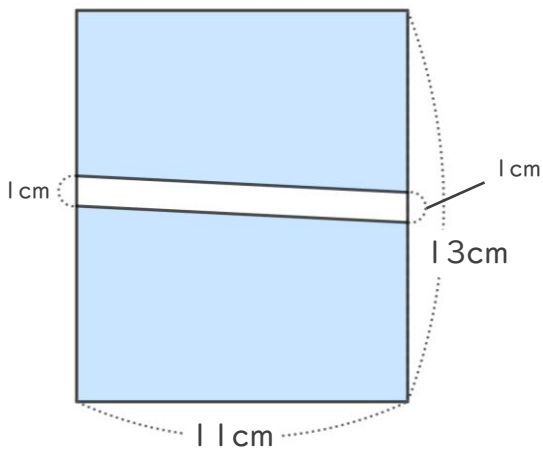
<式>



答え： \_\_\_\_\_

② 長方形

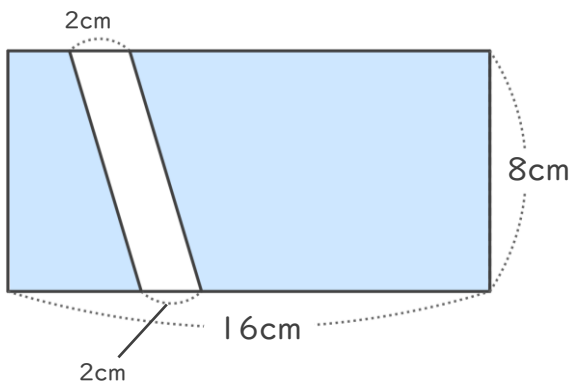
<式>



答え： \_\_\_\_\_

③ 長方形

<式>



答え： \_\_\_\_\_





四角形と  
三角形の面積 16

● すき間のある  
平行四辺形の面積

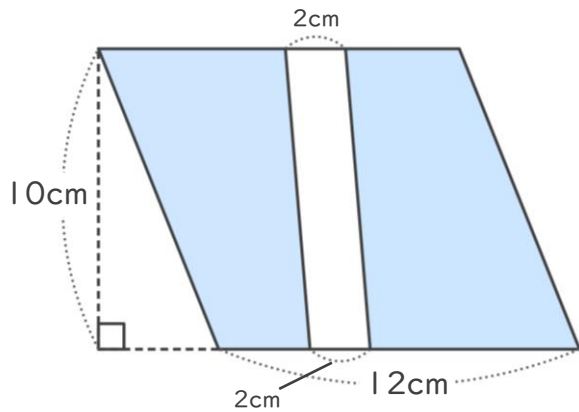


日にち：            月            日

名まえ \_\_\_\_\_

・ 次の図で、色をぬった部分の面積をもとめましょう。

① 平行四辺形

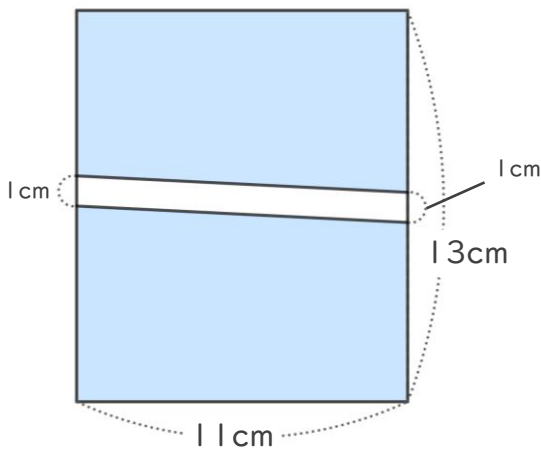


<式>

$$(12 - 2) \times 10 = 100$$

答え： 100cm<sup>2</sup>

② 長方形

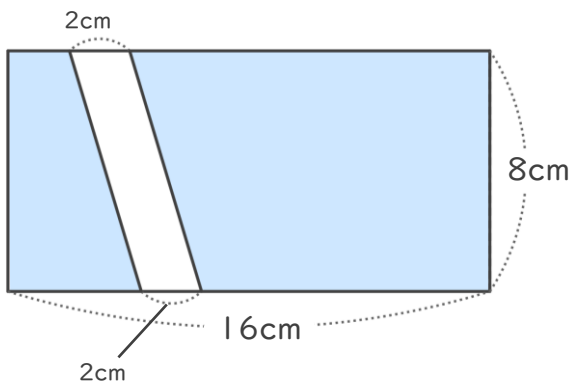


<式>

$$(13 - 1) \times 11 = 132$$

答え： 132cm<sup>2</sup>

③ 長方形



<式>

$$8 \times (16 - 2) = 112$$

答え： 112cm<sup>2</sup>

