



四角形と
三角形の面積 16

● すき間のある
平行四辺形の面積



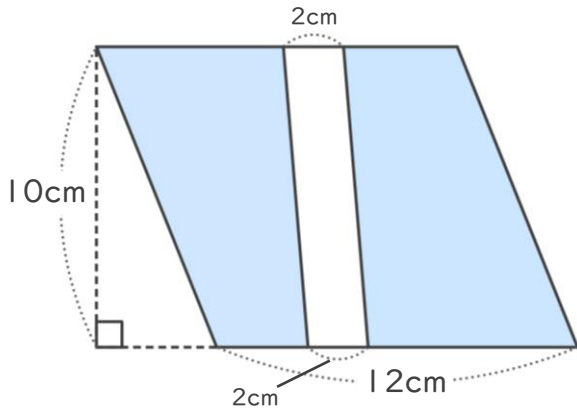
日にち： 月 日

名まえ _____

・ 次の図で、色をぬった部分の面積を求めましょう。

① 平行四辺形

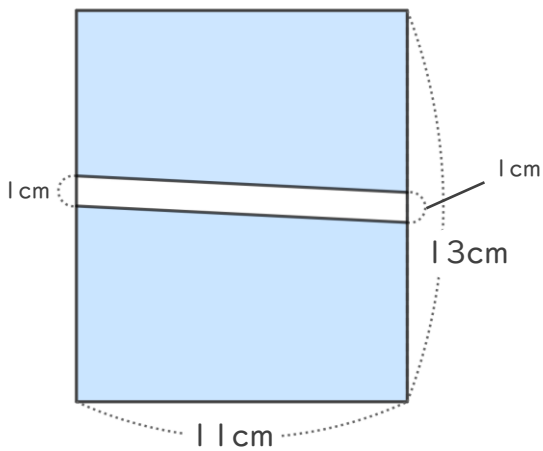
<式>



答え： _____

② 長方形

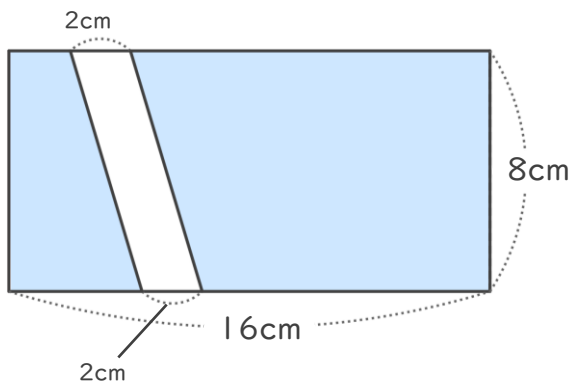
<式>



答え： _____

③ 長方形

<式>



答え： _____



四角形と
三角形の面積 16

● すき間のある
平行四辺形の面積

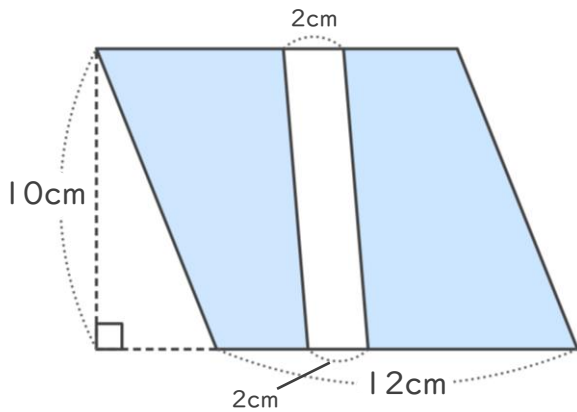


日にち： 月 日

名まえ _____

・ 次の図で、色をぬった部分の面積を求めましょう。

① 平行四辺形

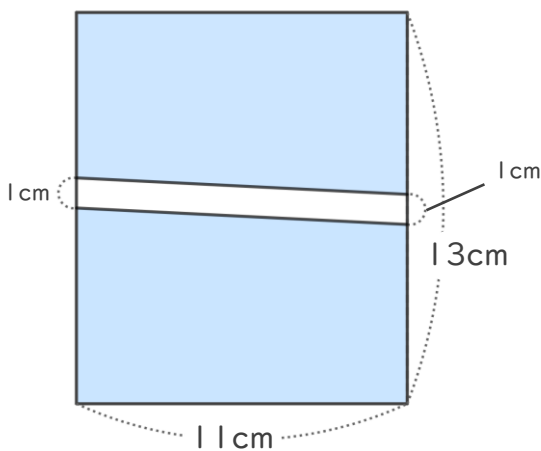


<式>

$$(12 - 2) \times 10 = 100$$

答え： 100cm²

② 長方形

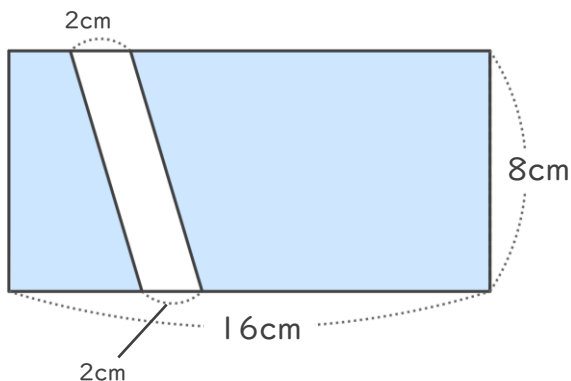


<式>

$$(13 - 1) \times 11 = 132$$

答え： 132cm²

③ 長方形



<式>

$$8 \times (16 - 2) = 112$$

答え： 112cm²