



正多角形と  
円周の長さ12

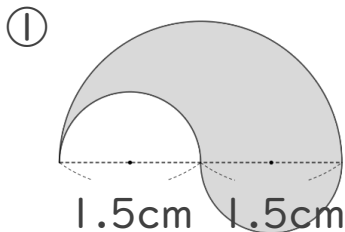
たましい形の  
長さの計算の工夫



日にち： 月 日

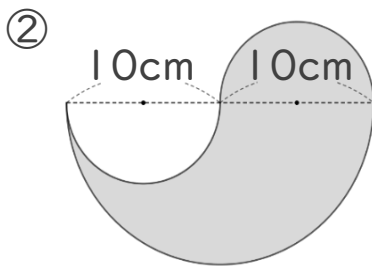
名まえ \_\_\_\_\_

・ 次の図の色を塗った部分の周りの長さを求めましょう。



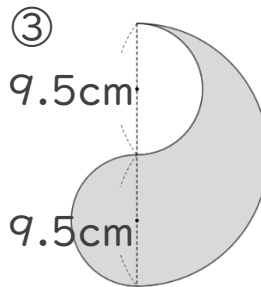
式：

答え： \_\_\_\_\_



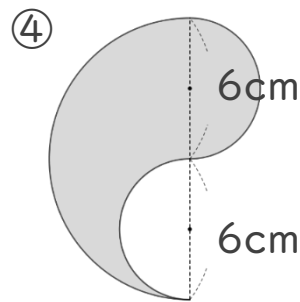
式：

答え： \_\_\_\_\_



式：

答え： \_\_\_\_\_



式：

答え： \_\_\_\_\_





正多角形と  
円周の長さ12

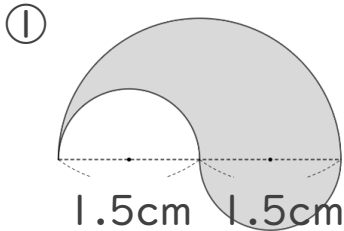
● たましい形の  
長さの計算の工夫



日にち：            月            日

名まえ \_\_\_\_\_

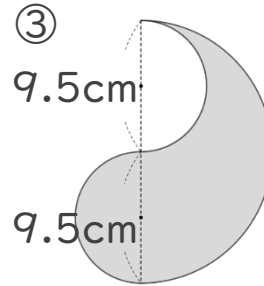
・ 次の図の色を塗った部分の周りの長さを求めましょう。



大きい円の直径は 3 cm

$$\begin{aligned} \text{式：} & 3 \times 3.14 \\ & = 9.42 \end{aligned}$$

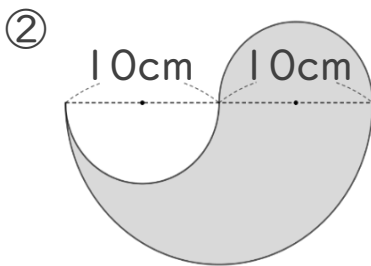
答え： 9.42 cm



大きい円の直径は 19 cm

$$\begin{aligned} \text{式：} & 19 \times 3.14 \\ & = 59.66 \end{aligned}$$

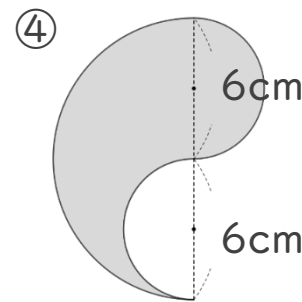
答え： 59.66 cm



大きい円の直径は 20 cm

$$\begin{aligned} \text{式：} & 20 \times 3.14 \\ & = 62.8 \end{aligned}$$

答え： 62.8 cm



大きい円の直径は 12 cm

$$\begin{aligned} \text{式：} & 12 \times 3.14 \\ & = 37.68 \end{aligned}$$

答え： 37.68 cm

