



正多角形と
円周の長さ 15

● ドーナツ形の周りの長さ

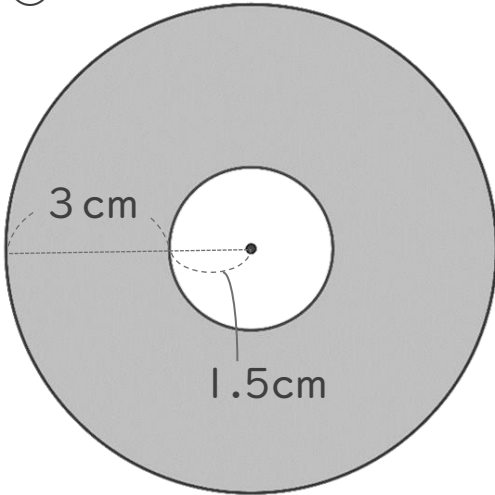


日にち： 月 日

名まえ _____

・ 次の図の色をぬった部分の周りの長さを求めましょう。

①



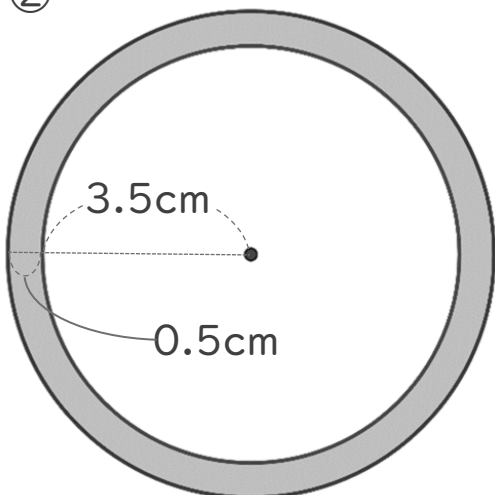
式①：

式②：

①+②：

答え： _____

②



式①：

式②：

①+②：

答え： _____





正多角形と
円周の長さ 15

● ドーナツ形の周りの長さ

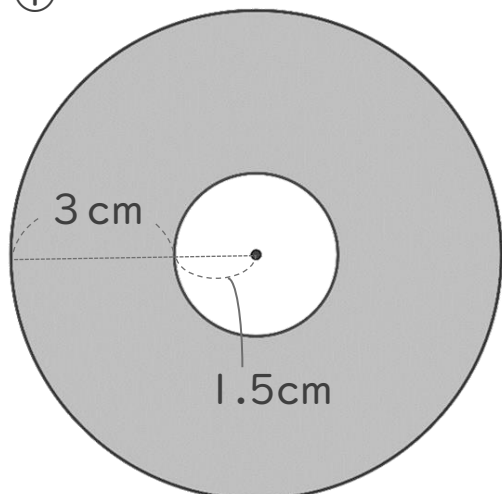


日にち： 月 日

名まえ _____

・ 次の図の色をぬった部分の周りの長さを求めましょう。

①



大きい円の直径は 9 cm

$$\text{式①} : 9 \times 3.14 = 28.26$$

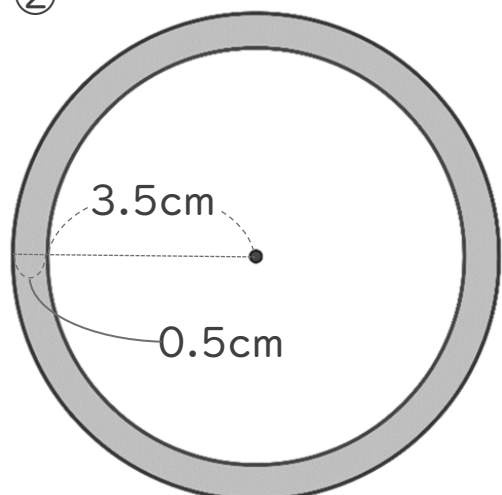
小さい円の直径は 3 cm

$$\text{式②} : 3 \times 3.14 = 9.42$$

$$\text{①} + \text{②} : 28.26 + 9.42 = 37.68$$

答え： 37.68 cm

②



大きい円の直径は 8 cm

$$\text{式①} : 8 \times 3.14 = 25.12$$

小さい円の直径は 7 cm

$$\text{式②} : 7 \times 3.14 = 21.98$$

$$\text{①} + \text{②} : 25.12 + 21.98 = 47.1$$

答え： 47.1 cm

