



四角形と  
三角形の面積 15

● ブーメラン型の面積を  
たし算で求める

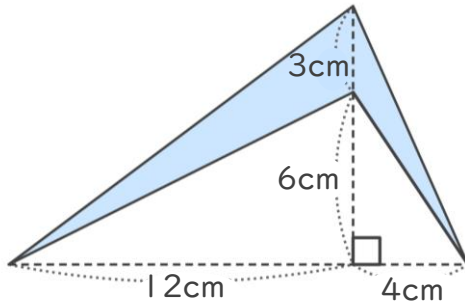


日にち：            月            日

名まえ \_\_\_\_\_

・ 次の四角形の面積を計算で求めましょう。

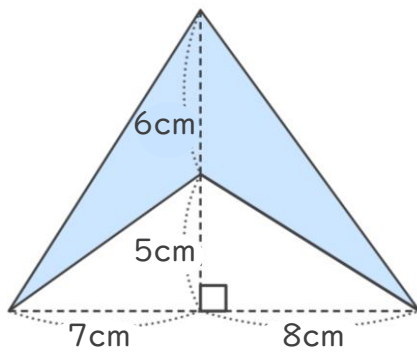
①



<式・考え方>

答え： \_\_\_\_\_

②



<式・考え方>

答え： \_\_\_\_\_



四角形と  
三角形の面積 15

● ブーメラン型の面積を  
たし算で求める



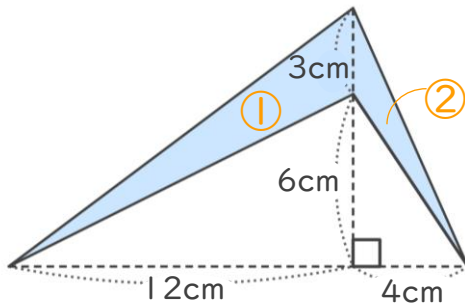
日にち：            月            日

名まえ \_\_\_\_\_

・ 次の四角形の面積を計算で求めましょう。

①

※ 三角形の面積の差を利用して求めても良いです。



<式・考え方>

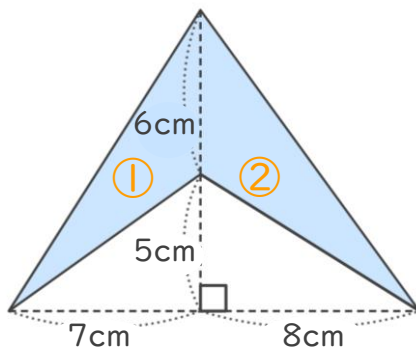
$$3 \times 12 \div 2 = 18 \quad (\text{①の三角形の面積})$$

$$3 \times 4 \div 2 = 6 \quad (\text{②の三角形の面積})$$

$$18 + 6 = 24 \quad (\text{①と②の面積の和})$$

答え： 24cm<sup>2</sup>

②



<式・考え方>

$$6 \times 7 \div 2 = 21 \quad (\text{①の三角形の面積})$$

$$6 \times 8 \div 2 = 24 \quad (\text{②の三角形の面積})$$

$$21 + 24 = 45 \quad (\text{①と②の面積の差})$$

答え： 45cm<sup>2</sup>

