

図形の角 I

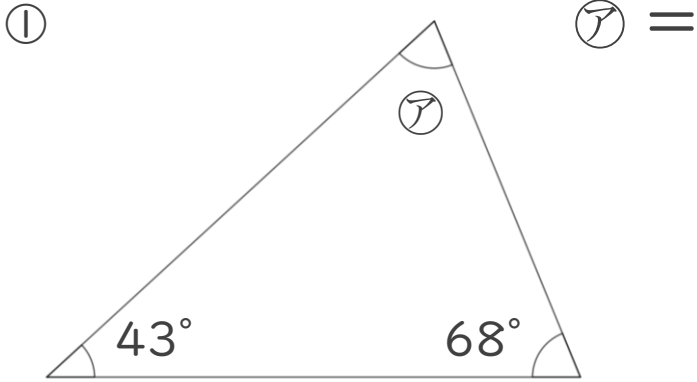
● 三角形の内角



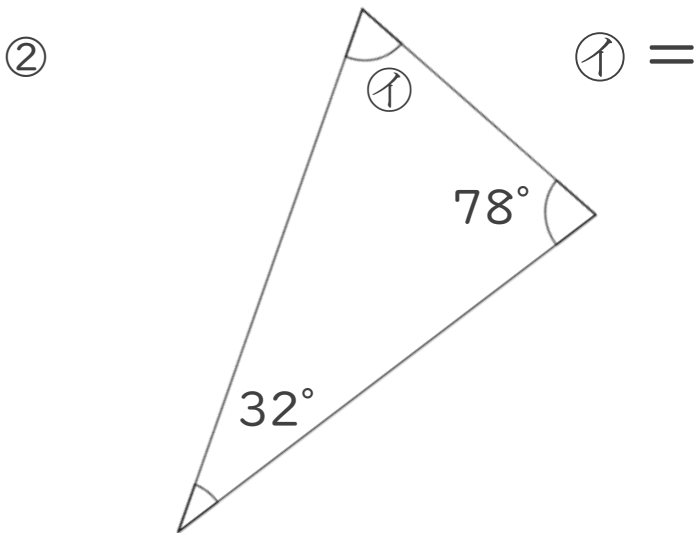
日にち： 月 日

名まえ _____

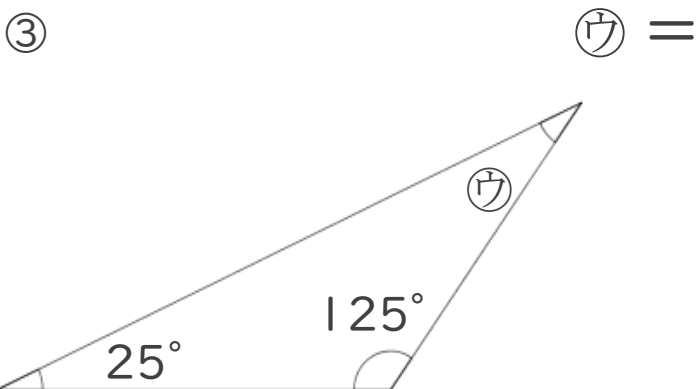
・ 次の図で、㉠～㉣の角度は何度ですか。
計算で求めましょう。



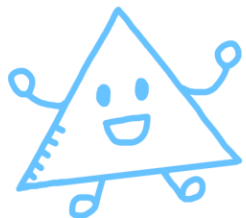
答え： _____



答え： _____



答え： _____



図形の角 I

● 三角形の内角

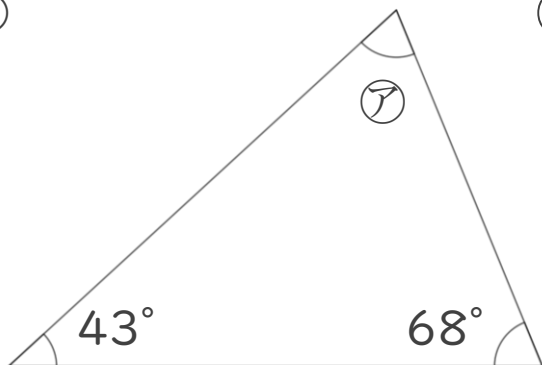


日にち： 月 日

名まえ _____

・ 次の図で、㉠～㉣の角度は何度ですか。
計算で求めましょう。

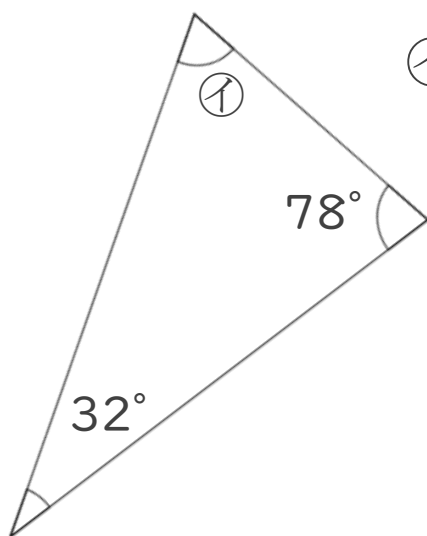
①



$$\begin{aligned}\text{㉠} &= 180 - (43 + 68) \\ &= 180 - 111 \\ &= 69\end{aligned}$$

答え： 69°

②



$$\begin{aligned}\text{㉡} &= 180 - (32 + 78) \\ &= 180 - 110 \\ &= 70\end{aligned}$$

答え： 70°

③



$$\begin{aligned}\text{㉢} &= 180 - (25 + 125) \\ &= 180 - 150 \\ &= 30\end{aligned}$$

答え： 30°