



四角形と
三角形の面積 12

● 三角形の和で求める
四角形の面積

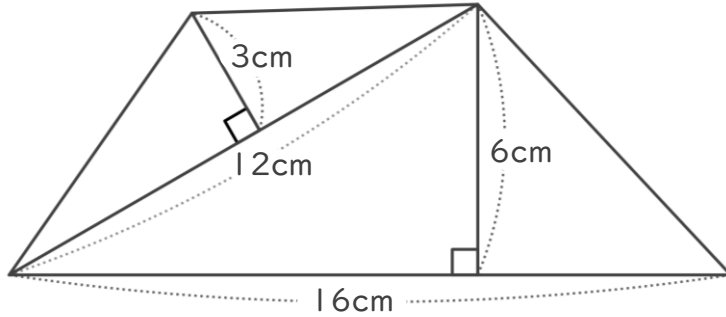


日にち： 月 日

名まえ _____

・ 次の四角形の面積を計算で求めましょう。

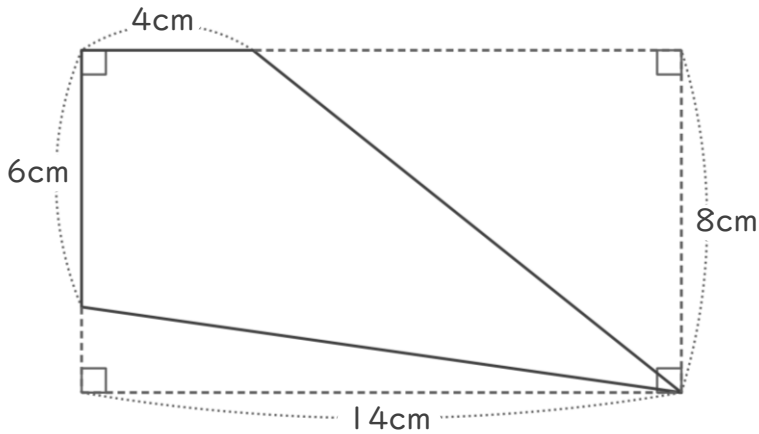
①



<式・考え方>

答え： _____

②



<式・考え方>

答え： _____



四角形と 三角形の面積 12

● 三角形の和で求める
四角形の面積

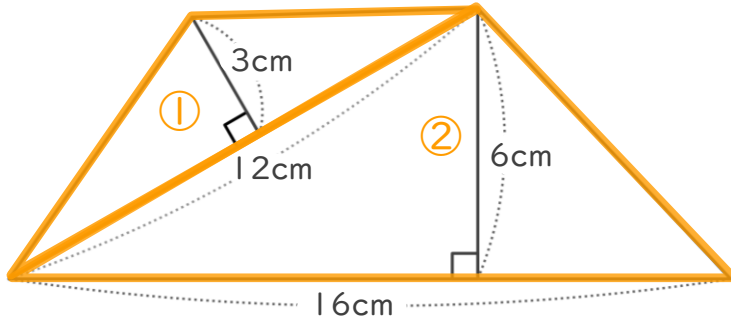


日にち： 月 日

名まえ _____

・ 次の四角形の面積を計算で求めましょう。

①



<式・考え方>

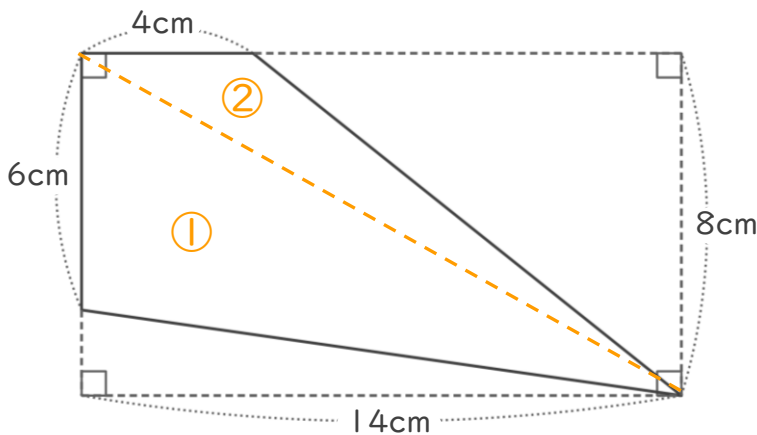
$$12 \times 3 \div 2 = 18 \quad (\text{①の三角形の面積})$$

$$16 \times 6 \div 2 = 48 \quad (\text{②の三角形の面積})$$

$$18 + 48 = 66 \quad (\text{①と②の面積の和})$$

答え： 66cm²

②



<式・考え方>

$$6 \times 14 \div 2 = 42 \quad (\text{①の三角形の面積})$$

$$4 \times 8 \div 2 = 16 \quad (\text{②の三角形の面積})$$

$$42 + 16 = 58 \quad (\text{①と②の面積の和})$$

答え： 58cm²

